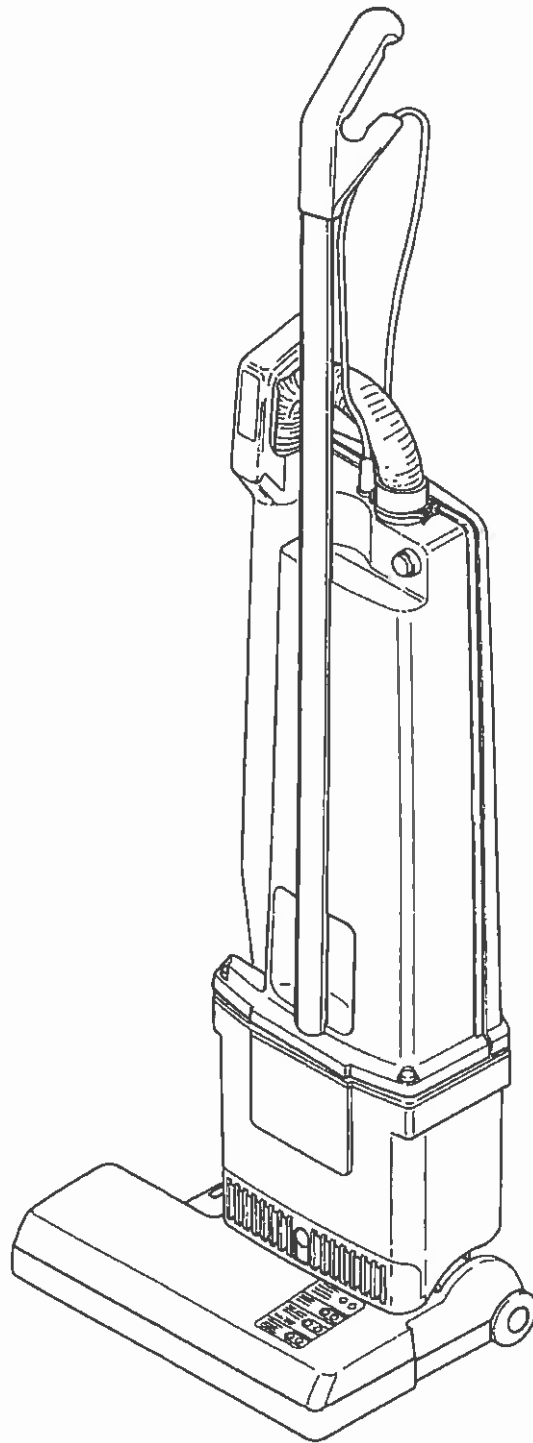




**BS 350**

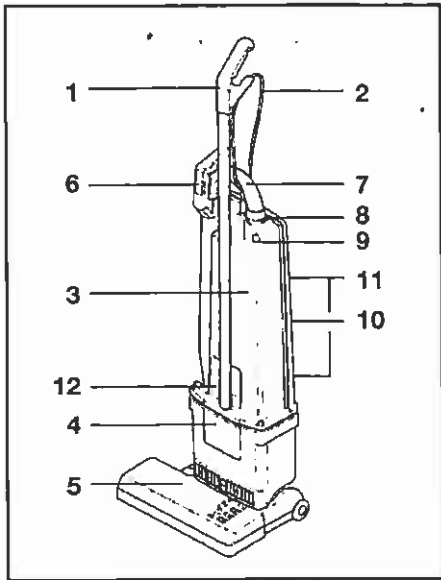
---

**Bürstsauger**  
**Upright Vacuum Cleaner**





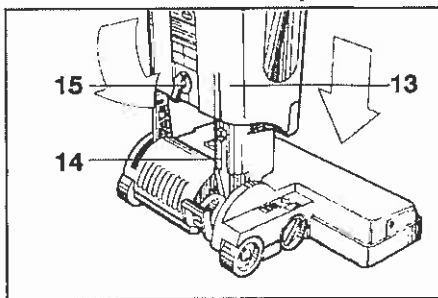
# BS 350



- 1 Griff
- 2 Anschlußleitung
- 3 Filtergehäuse
- 4 Motorkopf
- 5 Elektrobürste
- 6 Teleskoprohr
- 7 Schlauch
- 8 Sicherungsring
- 9 Ein-/Aus- Schalter
- 10 Deckel
- 11 Kabelhaken
- 12 Griffmulde

- 1 Handle grip
- 2 Cable
- 3 Dust bag housing
- 4 Vacuum motor housing
- 5 Power head
- 6 Attachment tube
- 7 Hose
- 8 Retaining ring
- 9 On / Off switch
- 10 Back cover
- 11 Cable cleats
- 12 Carrying recess

## Inbetriebnahme / Preparation

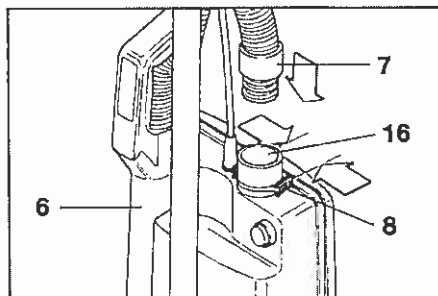


### Zusammenbau des Bürstsaugers

Das Bürstsauger-Oberteil in senkrechter Position auf die Elektro-Teppichbürste stecken. Die Linie (13) auf dem Motorgehäuse (4) zeigt dabei genau auf die Rippe am Gelenk (14). Der Drehknopf (15) muß während des Aufsteckens nach links gedreht sein, nach dem Aufstecken Knopf in senkrechte Stellung drehen.

### Assembling the vacuum cleaner

Hold the vacuum section in the vertical position and insert into the power head. Locate the line (13) on the motor housing, accurately opposite the rib on the swivel neck (14). The locking catch must be turned to the left during the locating. Secure the vacuum section in place by turning the locking catch to the vertical position.

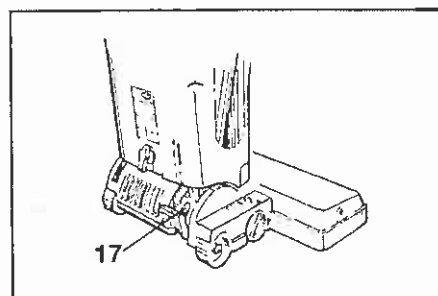


### Saugschlauch anschließen

Das Teleskopsaugrohr (6) erst in das Gelenk einführen und dann mit dem Griff auf den Nocken am Filtergehäuse stecken. Die passende Schlauchseite in das Teleskopsaugrohr (6) einführen. Zum Anschließen des Schlauches (7) an das Filtergehäuse, das Ende mit der schwarzen Buchse in die Verbindungshülse (16) einführen und ganz einschleiben. Zum Lösen des Schlauches den Sicherungsring (8) an den Griffflächen zusammendrücken.

### Attaching suction hose

Push the black end of the hose into the connecting tube (16) so that it clicks into place. Fit the attachment tube (6) to the dust bag housing and push the handle over the projection. The other end of the hose fits into the attachment tube only one way.

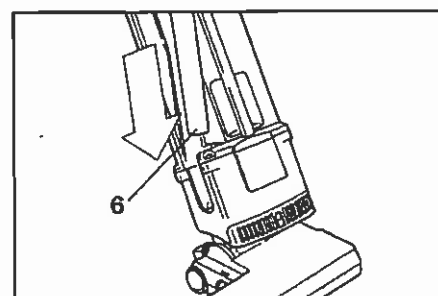


### Gelenkraste

Die Gelenkraste (17) arretiert den Bürstsauger in senkrechter Ruhestellung, zum Arbeiten Rastpedal treten und Gerät nach hinten kippen.

### Swivel neck latch

To release the machine from the upright position press down the foot pedal (17)

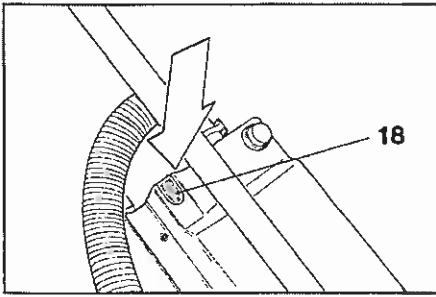


### Teppichbürste einschalten

Die Teppichbürste schaltet sich automatisch ein, wenn das Teleskopsaugrohr (6) fest im Motorgehäuse sitzt. Bitte **Prüfen!** Für Nebensaugarbeiten das Teleskopsaugrohr (6) aus dem Motorgehäuse ziehen, dabei schaltet sich die Teppichbürste automatisch ab.

### Power head on

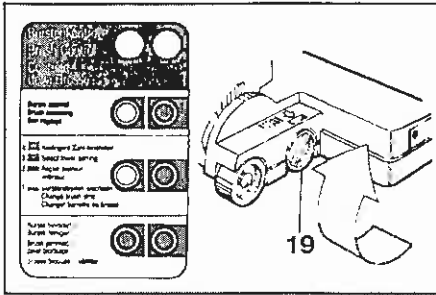
Power head motor stops automatically when the attachment tube (6) is withdrawn and restarts automatically when reinserted. If power head does not start check that the attachment tube is fully inserted.



### Filterfüllanzeige

Bei Aufleuchten der Kontrollleuchte (18) bitte prüfen:

- a) Ist die Filtertüte voll ?
  - b) Ist die Teppichbürste verstopft ?
  - c) Ist der Saugschlauch verstopft ?
- Entweder Filtertüte wechseln oder Verstopfung beseitigen. Es liegt keine Störung vor, wenn beim Saugen mit dem Saugschlauch das Handrohr verschlossen wird und die Lampe aufleuchtet.



### Bürstenkontrolle

Die Bürstenkontrolle überwacht ständig die Funktion der Bürste.

**Grün-Licht:** Bürste arbeitet gut  
**Grün- und Rot-Licht:** Teppichbürste durch Drehen des Stellknopfes (19) auf niedrigere Zahl einstellen.

Bei Stellung 1.... und Rotlicht muß der Bürstenstreifen gewechselt werden.  
**Rot-Licht:** Die Bürste wurde blockiert oder überlastet. Gerät ausschalten, Netzstecker ziehen, Bürste auf Verunreinigung prüfen.

### Filter level indicator

If warning light (18) comes on check:

- a) Is the dust bag full ?
- b) Is there a blockage in the hose or power head ?

### Brush controller

The electronic brush controller monitors the operation of the brush.

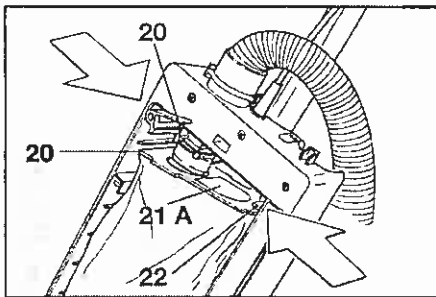
**Green light:** Brush correctly set and running.  
**Green light and red light:** Adjust the brush setting by turning the Pile adjustment button (19) to a lower number.

If the lights still show at position number one the brush strip is worn out and must be changed.

**Red light:** The brush has become blocked and is not turning. Switch off, unplug from the outlet and clear the blockage.

## Wartung / Maintenance

**ACHTUNG - Bei allen Wartungs- und Reinigungsarbeiten Gerät ausschalten und Netzstecker ziehen.**

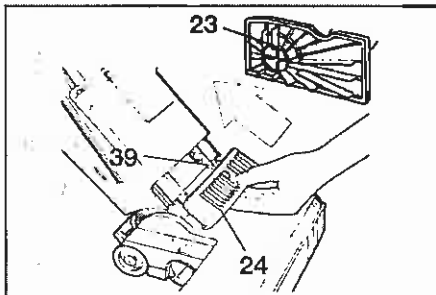


### Wechseln der Filtertüte

Zum Filtertütenwechsel den Deckel (10) von dem Filtergehäuse abnehmen. Filtertüten-sicherung (20) nach unten drücken bis sich die Filtertüte vom Stutzen abziehen läßt. Filtertütenöffnung mit Verschlussdeckel (21A) verschließen. Haltepappe (21) der neuen Filtertüte mit der Schmalseite in die Halterung (22) einstecken. Filtertüten-sicherung nach unten drücken und Haltepappe über den Rohrstutzen schieben bis sie in die Filtertüten-sicherung einrastet.

### Changing the paper bag

To change the dust bag: Remove back cover (10). Push down lever (20). Lower dust bag from connecting tube. Close aperture of dust bag top with cardboard cover (21 A). To fit new dust bag: Insert top of dust bag (21) into slot (22). Push lever (20) down and fit aperture of dust bag top over connecting tube. Return lever so that it is in horizontal position.



### Filter wechseln

Sicherheitsfilter (23) - bei Verschmutzung durch Ausklopfen reinigen, nach etwa 20 Filtertütenwechseln austauschen.  
 Abluftfilter (24) - bei starker Verschmutzung austauschen.

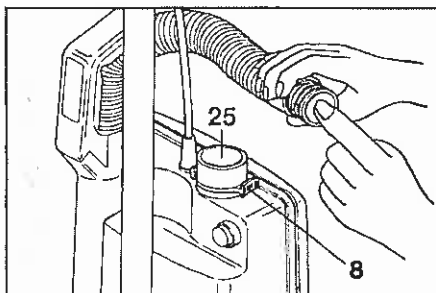
Auf den Knopf (39) drücken und Filter nach vorn abziehen. Beim Einsetzen des neuen Abluftfilters den Filter unten einhängen und in Pfeilrichtung zum Motorgehäuse schieben, bis der Knopf (39) im Filter einrastet.

### Changing filters

Vacuum motor filter (23) - Replace after ca. 20 paper bags have been used.

Exhaust filter (24) - Change when it becomes dirty.

Press the button (39) and pull the filter forwards. To insert a new filter, locate the filter into the motor housing and push up until the button (39) engages into place.

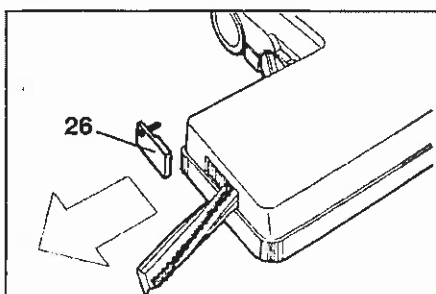


### Verstopfungen beseitigen

Verstopfungen im Schlauch werden entfernt, indem der Schlauch mit dem im Teleskoprohr befindlichen Ende in die Verbindungshülse (25) gesteckt wird. Das dann freie Ende einige Male bei eingeschaltetem Gerät mit der Handfläche verschließen und wieder freigeben. Niemals versuchen den Pfropfen mit einem Stab herauszudrücken.

### Clearing blockages

Blockages in the hose can be cleared by taking the hose off the machine and replacing it the wrong way round in the connecting tube (25), holding it upright with one hand blocking the top and switching on the machine. If necessary rapidly lift your hand on and off the end of the hose. Never use a stick to clear the hose.



### Borstenstreifen wechseln

Zum Borstenstreifenwechsel die Verschlusskappe (26) von der Teppichbürste abschrauben. Bürstenwalze so drehen, daß sich der Borstenstreifen durch das seitliche Loch herauschieben läßt. Neuen Borstenstreifen ganz einschieben und Verschlusskappe wieder anschrauben.

### Changing the brush strip

To replace brush strip: Remove brush strip cover (26). Turn brush roller so that the brush strip can then be pulled out. Ensure that the new brush strip is fully inserted.

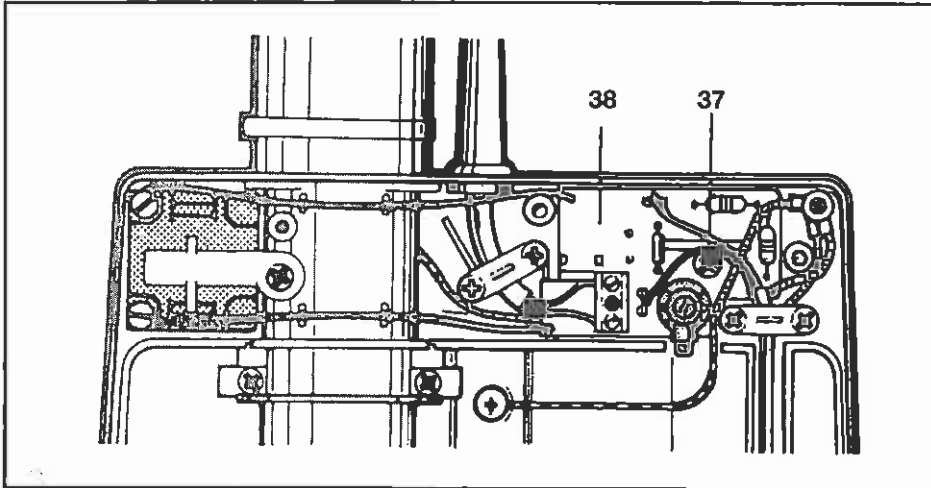
N.B. Replace the brush strip before the bristles wear down to the level of the support rod.

## Instandsetzung

**ACHTUNG - Arbeiten an der elektrischen Installation dürfen nur von Sachkundigen ausgeführt werden!**

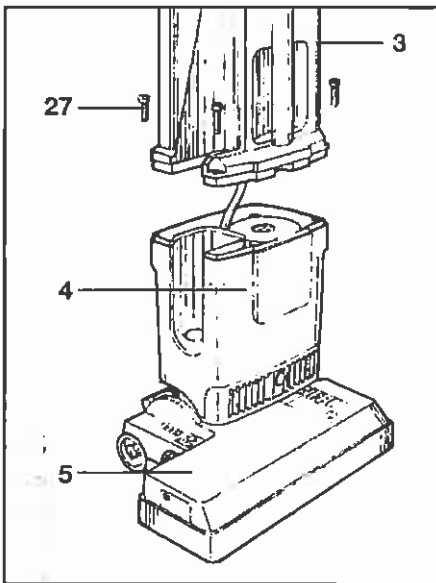
## Maintenance

**CAUTION - The work detailed below should only be carried out by persons qualified to repair electrical appliances.**



Zum Abnehmen der Abdeckung die drei Schrauben lösen und mit dem Schraubendreher abheben. Durch Lösen der Schraube (37) kann die Leiterplatte (38) entnommen werden.

The switch housing cover is removed by taking out the three screws then lifting off. Circuit Board (38) can be removed by loosening screw (37).



Zum Abnehmen des Filtergehäuses (3) vom Motorgehäuse (4) den Saugteil eingerastet auf der Teppichbürste (5) stehen lassen. Filterdeckel und Schlauch abnehmen, die 4 Schrauben (27) lösen und das Filtergehäuse vorsichtig vom Motorgehäuse abziehen.

To remove the dust bag housing (3) from the vacuum motor housing (4) take off the back cover and remove the four large screws (27). Keeping the power head attached, the dust bag housing can be eased off.

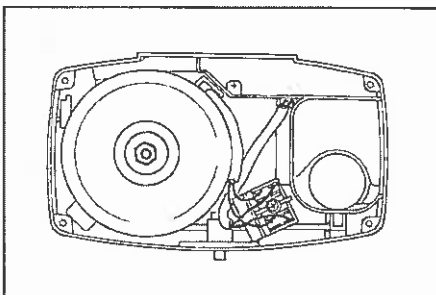
**Achtung!** Beide Teile sind durch eine Leitung verbunden.

### Motoreinbau

Gebäsemotor mit dem Stützgummi nach unten diagonal in das Motorgehäuse einsetzen. Motor hin- und herdrehen bis der Stützgummi einrastet und der Motor sich nicht mehr drehen läßt. Leitungen anstecken und Gebläsedichtring auflegen.

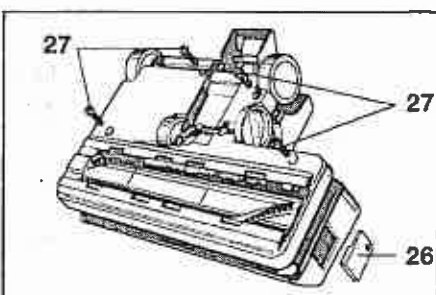
### Vacuum motor

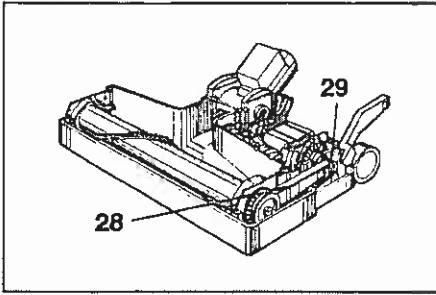
To remove the vacuum motor, first detach the two black wires from the terminal block. When replacing ensure that the motor support is fully located onto the motor cover. The motor cover should then be firmly located onto the vacuum motor and the motor, with its cover and support, firmly seated into position as shown in the vacuum motor housing. When properly seated the motor cannot be turned. Replace motor seal.



Zum Öffnen der Teppichbürste die Verschlusskappe (26) abschrauben. An der Unterseite nur die 4 großen Schrauben (27) lösen und dann das Oberteil abziehen.

To remove the power head cover, take off the brush strip cover (26) and remove the four large screws (27) from underneath the chassis. The cover can then be lifted off.



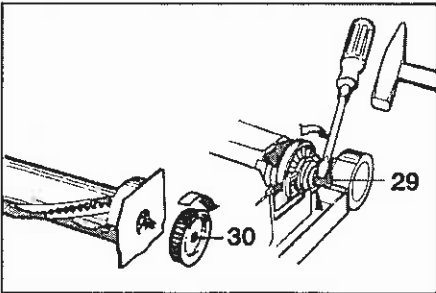


#### Wechseln der Bürstenwalze:

Zahnriemen (28) vom Motorritzel (29) schieben, vier Schrauben an den Bürstenlagern lösen. Bürste von unten an beiden Seiten gleichmäßig herausdrücken.  
Beim Einsetzen der Bürstenwalze beide Lager gleichzeitig in die Führungsschlitze einsetzen und gleichmäßig nach unten drücken.

#### Changing the brush roller:

Push the belt (28) off the motor pulley (29) and remove the four screws which hold in the brush bearing blocks. Lift out the bearing blocks evenly. When replacing the roller with the bearing blocks, push downwards keeping the roller parallel with the chassis.



#### Lösen des Antriebsrades (30):

Zum Lösen Antriebsrad im Uhrzeigersinn abdrehen.

#### Lösen des Motorritzels (29):

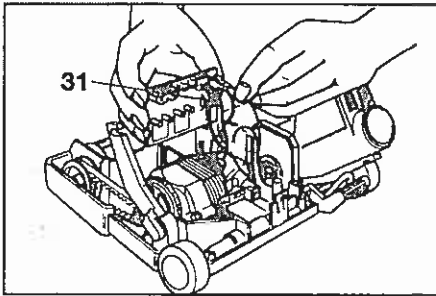
Schraubendreher mit breiter Klinge entgegen dem Uhrzeigersinn an eine Zahnflanke setzen und durch leichten Schlag mit dem Hammer Ritzel von der Motorwelle lösen.

Bei ausgebautem Motor Motorwelle am anderen Ende mit Schraubendreher festhalten.

To remove the brush roller pulley (30) hold the roller in one hand and turn the pulley in a clockwise direction.

#### To remove the motor pulley (29)

insert a screwdriver into a groove and give a light tap in an counter clockwise direction. The loosened pulley can then be removed.

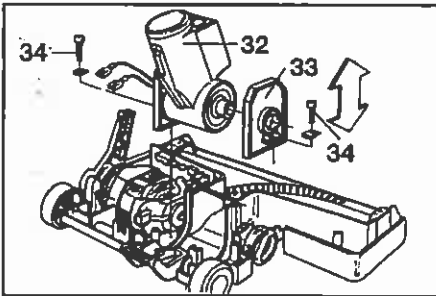


#### Auswechseln der Elektronik (31):

Die zum Motor führenden Leitungen aus der Anschlußklemme lösen. Leiterplatte aus den Führungsschlitzen ziehen und die vom Gelenk kommenden Leitungen von den Steckern abziehen.

#### Changing the Electronic Controller (31):

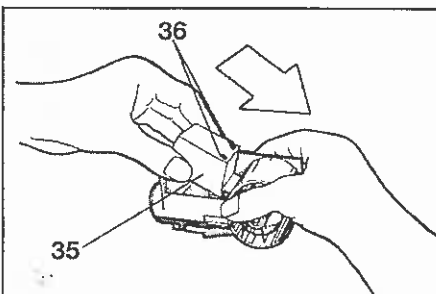
Disconnect the lead from the motor. Lift the controller upwards from its location and then disconnect the lead from the swivel neck.



Zum Herausnehmen des Gelenkes (32) die beiden Schrauben (34) an den Gelenklagern (33) lösen und Gelenk mit Gelenklagern aus den Gehäuseschlitzen ziehen.

Beim Einbau des Gelenkes darauf achten, daß die Leitungen nicht gequetscht werden können, auch nicht durch die anschließende Montage des ET-Oberteiles.

To remove the swivel neck (32) take out the two small screws (34) from the swivel neck supports (33) then lift the swivel neck assembly from the chassis. On re-assembly check that the leads from the swivel neck do not become trapped when the power head cover is replaced.

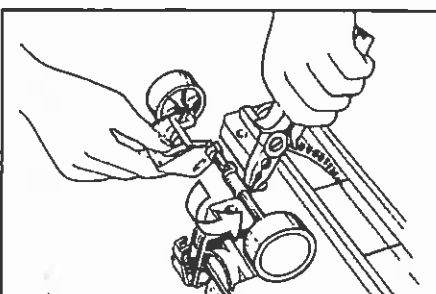


#### Öffnen des Gelenkes:

Die Schraube (36) lösen und den Deckel (35) in Pfeilrichtung schieben, dann herausheben. Beim Zusammenbau darauf achten, daß die Leitungen nicht gequetscht werden.

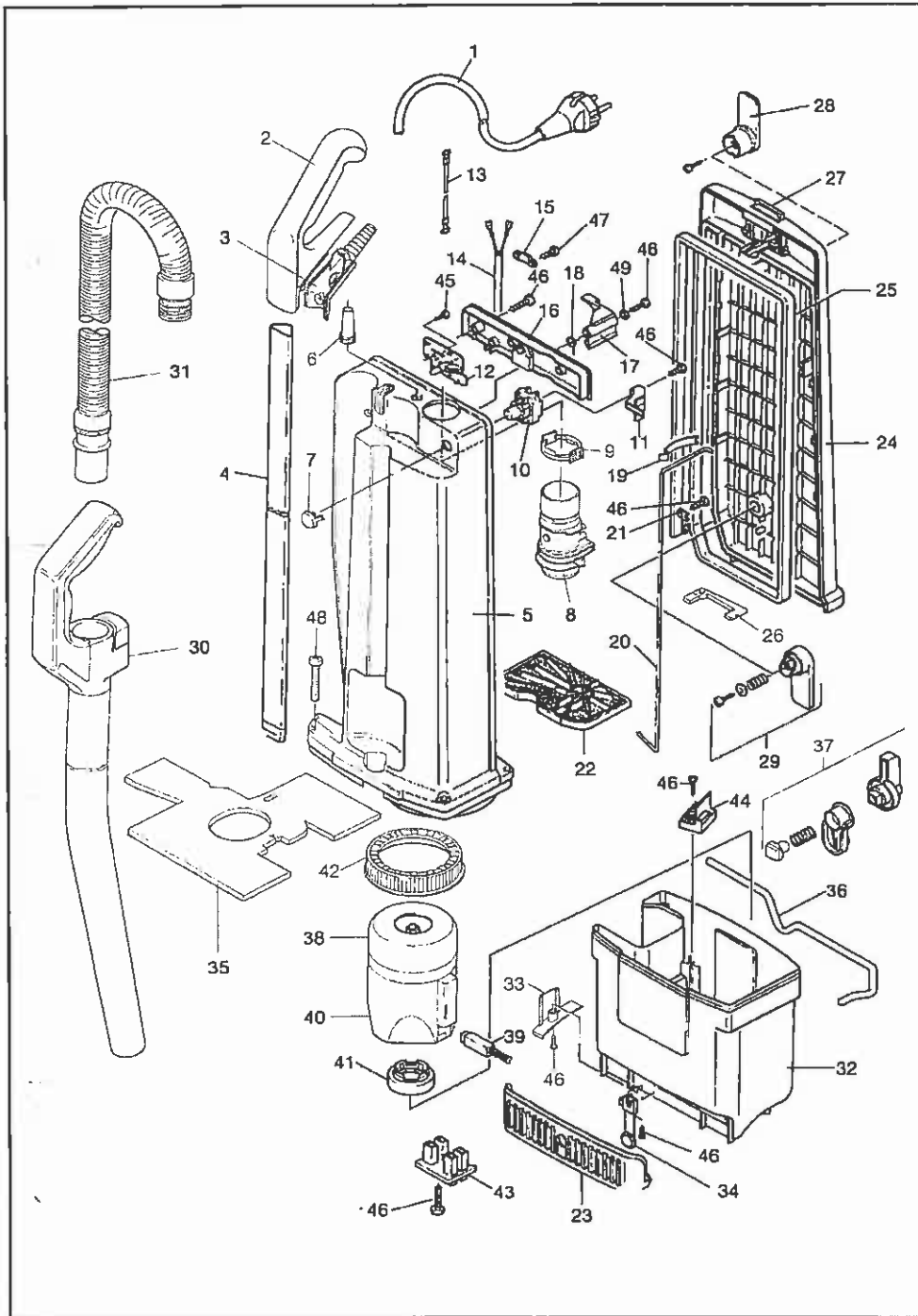
#### To remove the swivel neck cover

take out the retaining screw and slide the cover (35) downwards then lift out. On re-assembly check that the leads do not become trapped.



Beim Einsetzen der Achse die Öse der Drehfeder im Stift der Achse einhängen, den geraden Schenkel der Feder mit Zange greifen und Feder in Pfeilrichtung spannen. Die Feder so lange festhalten, bis die Achse richtig im Unterteil eingesetzt ist.

To remove the axle assembly unscrew the three screws and take off the axle clamps. Before replacing, lightly grease the axle. To replace, hook one end of the spring on the axle then grip the other end with a pair of pliers and turn about a quarter of a turn. Keeping the wheels at the ends of the axle press the axle assembly back into place.

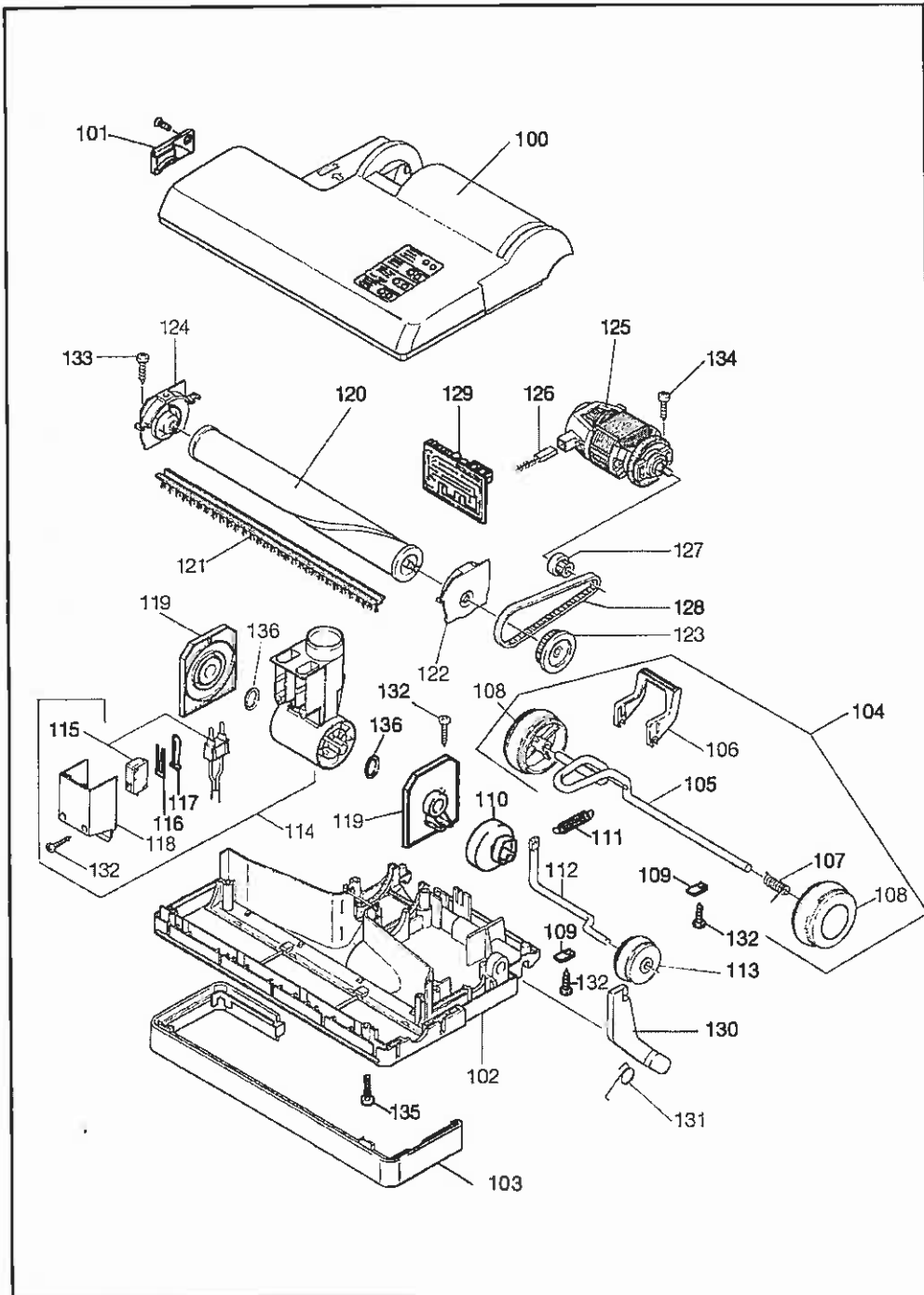


Pos.	Teil-Nr.	Benennung
1	1870 dg	Anschlußleitung mit K-Stecker
	1871 dg	Anschlußleitung mit CH-Stecker
2	1037 EH	Griff, kpl. (incl. Pos. 3)
3	1596 hg	Griffabdeckung
4	1794	Stiel
5	1785 bo	Gehäuse
6	1035 hg	Knickschutztülle
7	1548 hg	Schalterknopf
8	1897 bo	Verbindungshülse
9	1792 hg	Sicherungsring
10	0506	Druckschalter
11	1069	Schaltebefestigung
12	1423 ER	Leiterplatte
13	0835	Antistatikleitung
	0836	Antistatikleitung
14	1028	Zwischenleitung
15	1030 UL	Zugentlastungsschelle
16	1026 bo	Abdeckung
17	1040	Filtertürensicherung
18	1041	Drehfeder
19	1027	Blattfeder (Filtersicherung)
20	1025	Sicherheitsfiltergestänge
21	1073	Lasche
22	1044	Sicherheitsfilter
23	1534 hg	Abluftfilter
24	1039 bo	Deckel, kpl.
25	1059	Deckeldichtung
26	1061	Flachdichtung
27	1057 BO	Deckelschloß
28	1461 bo	Leitungshaken
29	1462 BO	Leitungshaken
30	1783N	Handsaugrohr, kpl.
31	1784 hg	Schlauch
32	1797 CF	Topf, Cleanfix
33	1521 hg	Topfdeckung, rechts
34	1798 dg	Filterrastknopf, kpl.
35	1896	Schalldämmungsmatte
36	1553	Verriegelungsstange
37	0819 dg	Verriegelungsknopf, kpl.
38	1888	Gebläsemotor 230V/1000W
39	0511/1	Kohlebürsten-Set
40	1821	Schalldämpfer
41	1411	Stützgummi
42	1047	Gebläsedichtring
43	1541	Kontaktaufnahme, kpl.
44	1012 N	Kontaktsockel
45	0101	Linsenblechschraube C 3,9 x 9,5
46	0102	Linsenblechschraube F 3,9 x 13
47	0103	Linsenblechschraube C 3,9 x 16
48	0111	Linsenschraube AM 5 x 30
49	0140	Scheibe 4,3

Pos.	Product-Code	Description
1	1870 dg	Cable with EU-Plug
	1871 dg	Cable with CH-Plug
2	1037 EH	Handle grip (incl. Pos. 3)
3	1596 hg	Handle cover
4	1794	Handle
5	1785 bo	Dust bag housing
6	1035 hg	Grommet
7	1548 hg	Switch button
8	1897 bo	Connecting tube
9	1792 hg	Retaining ring
10	0506	Switch
11	1069	Switch holder
12	1423 ER	Printed circuit board
13	0835	Antistatic-wire
	0836	Antistatic-wire
14	1028	Internal cable
15	1030 UL	Cable clamp
16	1026 bo	Switch housing cover
17	1040	Dust bag lever
18	1041	Return spring
19	1027	Leaf spring
20	1025	Connecting rod
21	1073	Clamp

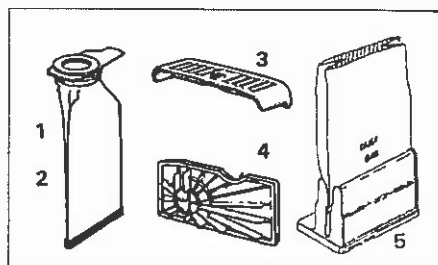
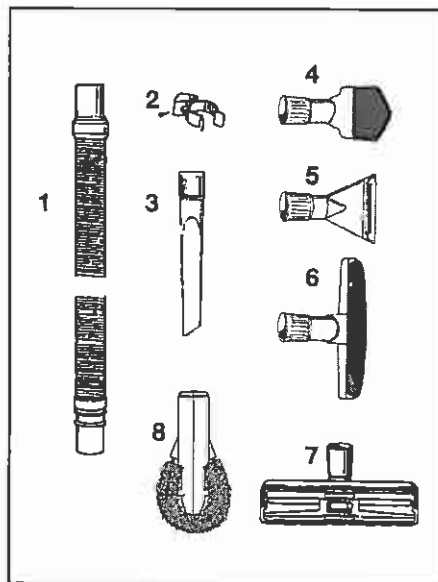
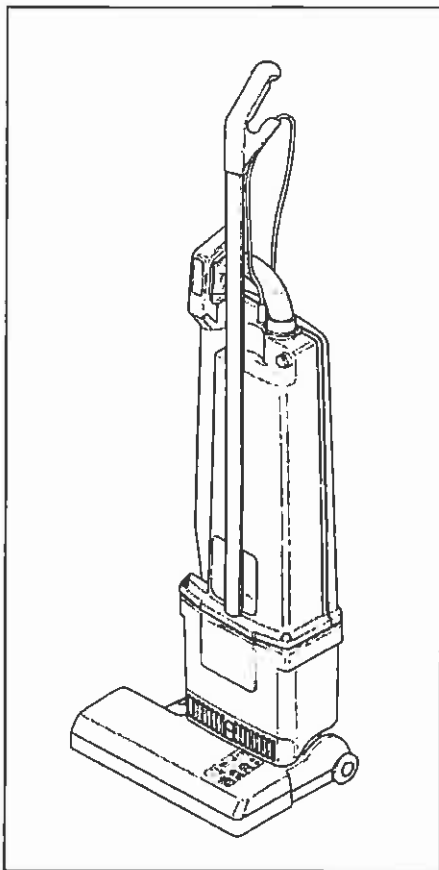
Pos.	Product-Code	Description
22	1044	Motor filter
23	1534 hg	Exhaust filter
24	1039 bo	Cover, cpl.
25	1059	Back cover seal
26	1061	Gasket
27	1057 BO	Latch with spring and pin
28	1461 bo	Upper cord hook
29	1462 BO	Lower cord hook
30	1783 N	Extension tube
31	1784 hg	Hose, cpl.
32	1797 CF	Motor housing, cpl.
33	1521 hg	Housing cover r.h.
34	1798 dg	Filter retaining button
35	1896	Sound insulation
36	1553	Locking rod
37	0819 dg	Locking catch
38	1888	Vacuum motor 230V/1000W/lamb
39	0511/1	Carbon brush set/vac mot.
40	1821	Motor cover
41	1411	Motor support
42	1047	Vac motor seal
43	1541	Female contact holder
44	1012 N	Terminal block, cpl.

Pos.	Product-Code	Description
45	0101	Screw C 3,9 x 9,5
46	0102	Screw F 3,9 x 13
47	0103	Screw C 3,9 x 16
48	0111	Screw AM 5 x 30
49	0140	Washer 4,3



Pos.	Telle-Nr.	Benennung
100	2581 CF	Oberteil
101	2542	Verschlußkappe
102	2543 hg	Unterteil
103	2522 hg	Stoßbandage
104	2630 hg	Achse, kpl.
105	2525	Achse
106	2528 or	Rastpedal
107	2010	Drehfeder (Achse)
108	2614 hg	Laufrolle
109	2014	Lasche
110	2622 hg	Stellknopf
111	4019	Zugfeder (Stellhebel)
112	2524	Stellachse
113	2608 hg	Stellrolle
114	2537 hg	Gelenk, kpl.
115	2540	Flachsteckeraufnahme, kpl.
116	2534	Schalthebel
117	2546	Blattfeder
118	2530 hg	Gelenkdeckel
119	2538	Gelenklager
120	2030 ER	Bürstenwalze, kpl. (incl. Pos.121)
121	2046	Bürstenstreifen
122	2091	Festlager
123	2458	Antriebsrad
124	2047	Loslager
125	2023 ER	Bürstenmotor 230V/150W
126	0512/1	Kohlebürsten-Set
127	2025	Zahnriemenritzel
128	2049	Zahnriemen
129	2573 ER	Leiterplatte DR360, 230V
130	2531 hg	Gelenkarm, hellgrau
131	2545	Drehfeder
132	0102	Linienblechschraube F 3,9 x 13
133	0103	Linienblechschraube C 3,9 x 16
134	0174	Linienblechschraube C 3,9 x 22
135	0111 TL	Linienblechschraube AM 5 x 30
136	0149	Scheibe

Pos.	Product-Code	Description	Pos.	Product-Code	Description
100	2581 CF	Cover	119	2538	Swivel support
101	2542	Brush strip cover	120	2030 ER	Brush assembly, cpl. (incl. Pos. 121)
102	2543 hg	Chassis	121	2046	Brush strip
103	2522 hg	Bumper	122	2091	Bearing block l.h.
104	2630 hg	Axle assembly	123	2458	Brush roller pulley
105	2525	Axle	124	2047	Bearing block r.h.
106	2528 or	Foot pedal	125	2023 ER	Brush motor 230V/150W
107	2010	Axle spring	126	0512/1	Carbon brush set/brush motor
108	2614 hg	Wheel	127	2025	Motor pulley
109	2014	Axle clamp	128	2049	Drive belt
110	2622 hg	Pile adjustment knob	129	2573 ER	PCB DR 360, 230V
111	4019	Spring	130	2531 hg	Support lever
112	2524	Pile adjustment axle	131	2545	Return spring
113	2608 hg	Pile adjustment wheel	132	0102	Screw F 3,9 x 13
114	2537 hg	Swivel neck assembly	133	0103	Screw C 3,9 x 16
115	2540	Wire on swivel compl. set	134	0174	Screw C 3,9 x 22
116	2534	Control lever	135	0111 TL	Screw AM 5 x 30
117	2534	Leaf spring	136	0149	Washer
118	2530 hg	Swivel neck cover			



### Sonderzubehör

- 1 1495 Verlängerungsschlauch
- 2 1081 Zubehörklammer
- 3 1092 Fugendüse
- 4 1094 Staubpinsel
- 5 1090 Flachpolsterdüse
- 6 1325 Wand- und Polsterbürste
- 7 1324 Kombi-Bodendüse
- 8 1496 Heizkörperpinsel

### Service -Teile

- 1 1055 Filtertüte
- 2 1079 Stoff-Filterbeutel (nur mit Mikrofilter verwenden)
- 3 1534 Abluftfilter
- 4 1044 Sicherheitsfilter
- 5 1435 Mikrofilter

### Optional Attachments

- 1 1495 Extension Hose
- 2 1081 Clamp
- 3 1092 Crevice Nozzle
- 4 1094 Dusting Brush
- 5 1090 Upholstery Nozzle
- 6 1325 Wall- and Floor Brush
- 7 1324 Combination Nozzle
- 8 1496 Radiator Brush

### Service Parts

- 1 1055 Paper Bag
- 2 1079 Cloth Bag (only use with Micro-Filter)
- 3 1534 Exhaust Filter
- 4 1044 Vacuum Motor Filter
- 5 1435 Micro-Hospital-Filter

### Technische Daten

Gebäsemotor	1000 Watt
Unterdruck	200 mbar
Luftmenge	55 dm <sup>3</sup> / s
Filtertüte	5 dm <sup>3</sup> , 3-lagig
Bürstenmotor	150 Watt
Arbeitsbreite	325 mm
Borstenstreifen	auswechselbar
Bürstenantrieb	Zahnriemen mit elektrischem Überlastungsschutz
Höhe	1230 mm
Breite	360 mm
Gewicht	8 kg
Schutzklasse II	doppelt isoliert

### Technical Details

Vacuum motor	1000 Watt
Air flow	55 l / s
Dust bag	5 litres, 3-layer
Brush motor	150 Watt
Brush width	325 mm
Brush drive	non slip drive belt with electronic overload protection
Brush strip	replaceable
Height	1230 mm
Width	360 mm
Weight	8 kg
Protection	double insulated

### ACHTUNG - Hinweis zur Sicherheit

- elektrisches Gerät, vor Wasser und Feuchtigkeit schützen,
- gemäß der Anschlußwerte des Typenschildes anschließen und betreiben,
- nur zur Reinigung trockener Flächen,
- nichts Glühendes oder Heißes aufsaugen,
- niemals bei angeschlossenem oder laufendem Gerät an die Bürste fassen,
- Benutzung durch Kinder nur unter Aufsicht,
- Menschen oder Tiere nicht absaugen,
- Gerät mit Defekten nicht anschließen,
- wenn das Gerät selbst abschaltet, erst ausschalten, dann Netzstecker ziehen und erst dann die Ursache beseitigen,
- bei allen Arbeiten am Gerät, ausschalten, und Netzstecker ziehen,
- nach der Benutzung den Netzstecker ziehen,
- keine Schrauben lösen, Arbeiten im Geräteinneren nur durch Fachkräfte,
- Garantieleistungen nur bei Verwendung von Original Cleanfix Ersatz- und Verschleißteilen,
- Benutzung auf eigene Verantwortung, der Hersteller kann für Schäden durch die Benutzung nicht verantwortlich gemacht werden.
- gemäß der Gebrauchsanweisung benutzen und deren spezielle Hinweise beachten.

### CAUTION - Safety advice

- Do not re-use bags.
- Do not wash filters.
- Do not vacuum hot material eg. ash.
- Do not leave machine near heat source eg. fires, ovens, radiators.
- Do not remove any screws.

### ELECTRICAL APPLIANCE:

- Disconnect from mains before maintenance, changing brush, bag and filters.
- Keep away from liquid or moisture.
- Vacuum dry surfaces only.
- Do not use with a damaged cable.

### THIS APPLIANCE HAS A ROTATING BRUSH:

- Do not run over mains cable.
- Do not leave plugged in and unattended.
- Children and pets must be strictly supervised during use. Ensure machine is in upright position and the brush is above floor level when using the hose.
- Do not tilt the brush head on to the floor when using the hose. This can cause marking.
- Do not place brush head over rug/carpet edges.
- Some floor coverings may be damaged by upright vacuums eg. wool loop carpets and cushion vinyl. Check with flooring supplier before use and treat with care.

IT IS THE USERS RESPONSIBILITY TO OPERATE THIS APPLIANCE IN ACCORDANCE WITH THE OPERATING INSTRUCTIONS.

06537 - 08/2000



Cleanfix Reinigungssysteme AG  
Stettenstrasse, CH-9247 Henau-Uzwil  
Tel. ++41/(0)71/955 47 47  
Fax ++41/(0)71/955 47 60  
Internet www.cleanfix.com

Cleanfix  
Reinigungssysteme AG  
Utzenlorfstr. 39  
CH-3425 Koppingen / BE  
Tel. +41 (0)34 413 16 44  
Fax +41 (0)34 413 19 04

Cleanfix  
Reinigungssysteme GmbH  
Am Weiher 2  
D-63505 Langenselbold  
Tel. +49 (0)6184 93 12 0  
Fax +49 (0)6184 48 01

Cleanfix  
Reinigungssysteme GmbH  
Leonhard-Kluttiger-Str. 2  
D-87600 Kaufbeuren  
Tel. +49 (0)8341 966 14 0  
Fax +49 (0)8341 966 14 20

Cleanfix  
Reinigungssysteme GmbH  
Goltensr. 24  
D-30455 Hannover  
Tel. +49 (0)511 472 89 80  
Fax +49 (0)511 494 08 7

Cleanfix  
Reinigungssysteme GmbH  
Buchensr. 11  
D-72172 Sutz a.N.  
Tel. +49 (0)7454 9 24 70  
Fax +49 (0)7454 9 24 72

Cleanfix  
Reinigungssysteme GmbH  
Dr. Hans-Lechner-Str. 507  
A-5071 Wals-Siezenheim  
Tel. +43 (0)662 85 69 53  
Fax +43 (0)662 85 69 53-15