



## FDA33

### BEDIENUNGSANLEITUNG

Sehr geehrte Kunden,

Sie haben sich für ein qualitativ hochwertiges Produkt entschieden. Bitte lesen Sie vor erster Inbetriebnahme diese Bedienungsanleitung durch.

**Nach dem Transport:**

Da das Gerät mit Kältemittel arbeitet, kann es trotz sorgfältigem Hinweis auf der Kartontage manchmal zu einem unsachgemässen Transport kommen. Deshalb bitten wir Sie, es vor der ersten Inbetriebnahme für mindestens 4 Stunden aufrecht stehen zu lassen, damit sich das Kältemittel im Gerät wieder ordentlich setzen kann.

**Bei eventuellen Problemen:**

Wir hoffen, das Gerät entspricht Ihren Vorstellungen. Sollte es trotz grösstmöglicher Sorgfalt einmal Anlass zur Reklamation geben, so bitten wir Sie, mit Ihrer Verkaufsstelle in Kontakt zu treten.

**Raumfeuchte und Entfeuchtungsleistung:**

Falls Sie die Raumfeuchte und die damit verbundene Entfeuchtungsleistung mit einem eigenen Feuchtigkeitsmesser (Hygrometer) überprüfen möchten, so platzieren Sie diesen am besten zentral im Raum und etwas entfernt vom Trockner selbst und von Wänden, welche deutlich kälter/wärmer als die Raumluft sind. In beiden Fällen kann das Messergebnis verfälscht sein.

## Wichtige Sicherheitshinweise:

- Beaufsichtigen Sie den Luftentfeuchter, wenn sich Kinder in der Nähe des Gerätes befinden.
- Achten Sie auf die Elektrizität, niemals mit Gegenständen in das Gerät gehen oder diese hineinstecken.
- Blockieren Sie den Ausblasbereich des Gerätes nicht und bitte sorgen Sie für genügend Platz/Freiraum am Lufteinzug.
- Achten Sie auf ausreichende Luftzufuhr am Gerät, ansonsten kann es zur Minderung der Leistung und im schlimmsten Fall zu Überhitzung und/oder Feuer führen.
- Ausschliesslich Fachpersonal oder Elektrikern ist es gestattet, das Gerät zu öffnen.
- Achten Sie darauf, dass keine Nässe an die Elektrik des Gerätes gelangt.
- Benutzen Sie nur die empfohlene Spannung für den Betrieb des Gerätes.
- Achten Sie darauf, dass das Stromkabel entfaltet (losgebunden) ist, bevor Sie es mit der Steckdose verbinden.
- Achten Sie darauf, dass vor der Inbetriebnahme des Gerätes der Stecker sauber und ordentlich mit der Steckdose verbunden ist.
- Niemals mit feuchten Händen in die Nähe des Steckers oder der Steckdose greifen.
- Bitte benutzen Sie keine Mehrfachsteckdosen für den Betrieb des Trockners, da ein Fehlstrom eines anderen, ebenfalls angeschlossenen Gerätes den Trockner beschädigen kann.
- Reparieren Sie defekte oder beschädigte Kabel am Gerät nicht selbst, Sie könnten einen schweren Stromschlag bekommen.
- Sorgen Sie dafür, dass sich niemals leicht entflammbare Stoffe (z.B. Gase/Öle etc.) in der Nähe des Gerätes befinden.
- Wenn Sie das Gerät längere Zeit nicht nutzen, schalten Sie es aus und ziehen Sie den Netzstecker.

Bitte schalten Sie das Gerät umgehend aus und nehmen Sie es vom Strom/Netz, wenn etwas nicht in Ordnung scheint. Kontaktieren Sie in diesem Fall bitte einen Fachmann und versuchen Sie nicht, das Gerät selbst zu reparieren.

**Beispiele:** Ventilator läuft während des Betriebes nicht, Sicherung ist herausgesprungen oder der Kompressor rattert laut.

## Elemente des FDA33

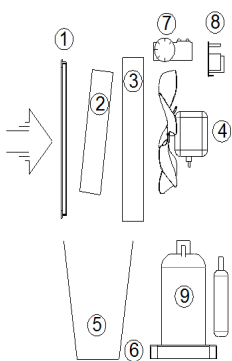


**Basisgerät:** Nach Montage des Führungsbügels und der Rollen ist der Entfeuchter ohne Verengungsaufsatz bereits einsatzbereit. Der Entfeuchter kann auch ohne Verengungsaufsatz betrieben werden, das Betriebsgeräusch ist in dieser Anwendungsform leicht geringer, als mit Aufsatz.



### Verengungsaufsatz:

Der Verengungsaufsatz kann mittels mitgelieferten Schrauben an der Front beim Ausblas der Trockenluft angeschraubt werden. Dazu ist kein Werkzeug erforderlich. Ohne Verengungsaufsatz wird die Trockenluft breiter gefächert, hat aber weniger Wurfweite in die Tiefe.



### **Funktionsweise des Entfeuchters**

Die Luft wird hinten am Gerät angesogen, durchläuft dann der Reihe nach den Filter (1), die kalte Alu-Serpentine / Verdampfer (2), den Wärmetauscher / Kondensator (3). Daraufhin wird die Luft vom Ventilator (4) durch das Gitter vorne ausgeblasen und gelangt somit wieder in den Raum. Das Kondenswasser wird im Kanister (5) gesammelt. Ein Mikro-Schalter (6) schaltet das Gerät aus, wenn das Wasser im Kanister einen gewissen Stand erreicht und somit die Waage auslöst. Der Feuchtigkeitsmesser (7) startet den Entfeuchtungsbetrieb, wenn die Luftfeuchtigkeit im Raum die gewünschte Grenze überschreitet. Eine elektronische Steuerung (8) gewährleistet das Abtauen und verhindert zu häufiges und somit schadhaftes Starten des Kompressors (9).

## **Anschliessen und Inbetriebnahme des Gerätes**

Entfeuchter sind technologisch sehr ähnlich aufgebaut, wie Kühlschränke. Sie verfügen über einen Kompressor mit Kühlmittel. Wenn die Geräte liegend transportiert worden sind, müssen sie vor Inbetriebnahme min. 4 Stunden aufrecht stehen, damit sich das Kühlmittel in den Kompressor senken kann. Nichtbeachtung kann Kompressorschäden verursachen und die Lebensdauer des Trockners verringern. Aus gleichem Grund verfügt der FDA33 auch über eine automatische Startverzögerung des Kompressors von ca. 4 Minuten. In dieser Zeit läuft nur die Ventilation, während Sensoren sicherstellen, dass die gemessene Feuchte auch der wahren Raumumgebung entspricht und dass sich das Kühlmittel ausreichend gesenkt hat.

Positionieren Sie den Entfeuchter so, dass der Luftausblas optimal in die von Ihnen gewünschte Zone gerichtet ist. Zum Beispiel in Richtung der zu trocknenden Raumzonen, nasser Wände etc.. Verbinden Sie den Stecker mit der Steckdose.

## Einstellung

Die Einstellung des Gerätes erfolgt über das seitlich angebrachte Bedienfeld:



### < Betriebsstundenzähler:

bis 99999 (die hintersten 3 Stellen sind angebrochene Stunden)

### < Fan Speed: zur Regulierung der Luftmenge

I = schwache Ventilation, II = starke Ventilation, 0 = Gerät aus

### < Heater: zuschaltbare 1000W Heizung, 0 = aus, I = ein

< Leuchte „Power“: das Gerät ist mit dem Stromnetz verbunden

< Leuchte „Full“: Eimer voll, die Waage unterbricht dabei den Betrieb

< Hygrostat-Rad: zur stufenlosen Einstellung der Zielfeuchte

## Hygrostatrad

Mit dem Hygrostatrad kann die Zielfeuchte stufenlos reguliert werden, also der Feuchtwert, bis auf den der Trockner arbeiten soll. Ist dieser erreicht, pausiert das Gerät (auch die Ventilation stoppt, ausser bei zugeschalteter Heizung aus Schutz vor Überhitzung).

Die genaue Einstellung des Feuchtereglers ist leicht abhängig von Raumtemperatur und Höhe über Meer. Als Richtwert entspricht Position 3 der normalen Kellerfeuchte von 50 - 60%. CONT (=continuous) entspricht dem Dauerbetrieb für Bau- oder Wasserschadentrocknung. Zum Ausschalten drehen Sie den Feuchteregler im Gegenuhrzeigersinn bis auf Position „OFF“.

## Heizung

Auf Tastendruck kann während dem Entfeuchtungsbetrieb die 1000W-Heizung zur Temperierung des Raumes zugeschaltet werden (0=Aus, I=Ein).

Reiner Heizlüfterbetrieb ohne Entfeuchtung: drehen Sie das Hygrostatrad auf „OFF“, Fan Speed wahlweise I oder II, die Heizung auf I.

## Ventilationsstufen

Der FDA33 verfügt über zwei Ventilationsstufen schwach (= Position I) resp. stark (= Position II). In Grossräumen ist die kräftigere Stufe empfehlenswert. Für allgemeine Feuchteregulierung in kleinen bis mittleren Räumen bis ca. 50m<sup>2</sup> reicht Stufe I.

## Direkter Schlauchanschluss, Anschlussmöglichkeit für Kondenswasserpumpe



Das Kondenswasser kann wahlweise im eingesetzten Eimer gesammelt, aber auch direkt über einen Schlauch abgeführt werden. Dazu kann der Verschlussdeckel am Schlauchstutzen des Tanks abgeschraubt und der Schlauch direkt darauf gesetzt werden. Somit läuft das Wasser zuerst in den Tank und dann in den Schlauch. Das erhöht einerseits den Wasserdruck, so dass sich die maximal mögliche Schlauchlänge vergrößert, andererseits verhindert dieses System, dass sich ein Rückstau in die Auffangschale bildet, falls mit dem Schlauch etwas nicht in Ordnung ist (geknickt, verstopft, zu hoch verlegt etc.). In diesem Fall staut sich das Wasser in den Eimer zurück und unterbricht den Betrieb bei Vollstand. Alternativ kann der Schlauch auch direkt an der 3/4-Zoll-Kupplung unterhalb der Tropfschale angebracht werden.

Weiter finden Sie im Bereich des herausnehmbaren Wassertanks serienmässig einen blauen Deckel, hinter dem sich die Steckdose für den Anschluss einer optionalen Wasserpumpe befindet.



## Lagerung

Wenn Sie den Trockner nicht in Betrieb haben, lagern Sie ihn am besten stehend und in einer trockenen Umgebung. **Tipp:** der FDA33 ist so konstruiert, dass er stapelbar ist. Gummipuffer auf der Bodenseite schützen dabei das Gehäuse vor Beschädigungen. Sie können zum Platzsparen also ohne weiteres zwei Geräte aufeinander stapeln.

## Wartung

Die einzige periodisch auszuführende Wartung besteht in der Reinigung des Filters. Unter normalen Bedingungen ist die Reinigung ungefähr einmal im Monat auszuführen.

In staubigen Räumen oder bei der Wäschetrocknung auch häufiger (auf Sicht). Für die Reinigung halten Sie den Filter am besten beidseitig unter fließendes Wasser. Der Filter kann auch nass wieder eingesetzt werden, er trocknet sich im Luftzug sehr schnell ab. Nach einigen Betriebsjahren kann sich die Reinigung des Wärmetauschers (Kondensator) mit Pressluft als notwendig erweisen. Diese muss von qualifiziertem Personal durchgeführt werden. Die Reinigung verbessert die Leistung des Geräts und garantiert seine lange Lebensdauer.

## Problemebehebung

### Rote Leuchte „Power“ leuchtet nicht:

Überprüfen Sie, ob das Gerät an die Steckdose angeschlossen ist und diese über Strom verfügt. Bleibt das Problem bestehen, könnte ein Defekt des Kabels, des Steckers oder der Steuerung vorliegen. Kontaktieren Sie in diesem Fall die Verkaufsstelle.

### Wasser läuft aus dem Gerät:

Fast immer ein mechanisches Problem, z.B. Verschmutzung, Vereisung, Fehler beim Schlauchanschluss oder Tropfwasser beim Entleeren des Eimers während dem Betrieb.

### Möglichkeiten:

Gerät steht nicht gerade, dadurch überläuft die Tropfschale im Innern des Gerätes

-> Gerät auf ebenen Untergrund stellen

Restwasser, welches sich während dem Entfeuchtungsbetrieb an den Kühlrohren gesammelt hat, tropft beim Eimerleeren durch Geräterschütterung nach. Dies ist oft dann der Fall, wenn der Eimer noch nicht ganz voll ist und während dem Betrieb geleert wird.

Verschmutzung am Ausgussloch der Tropfschale zum Eimer. Dadurch staut sich das Wasser in der Tropfschale bis diese überläuft. Vor allem in staubhaltiger Umgebung bekannt. Das Loch kann meist ohne Öffnen des Gerätes mit einer Pinzette, einem Kabelbinder oder Ähnlichem gereinigt werden. Wichtig: achten Sie bei allen Geräten darauf, dass der Staubfilter beim Lufteinzug eingesetzt ist.

Den Filter regelmässig reinigen, sobald er verschmutzt ist. Dadurch bleibt auch die Entfeuchtungsleistung konstant.

### Vereisung:

Nach übermässiger Vereisung kann während der Abtaugung Schmelzwasser auch neben dem Eimer auf den Raumboden oder auf den Geräteboden tropfen.

-> Gerät von Netz nehmen und in einer wärmeren Umgebung komplett abtauen lassen (kann bis 24 Stunden dauern). Kippen Sie das Gerät nach vollständiger Enteisung in diesem Fall leicht über eine Ecke, bis kein Wasser mehr nachtropft. Warten Sie bis das Gerät komplett getrocknet ist, bevor Sie es wieder an den Strom anschliessen. Der Betrieb sollte anschliessend wieder einwandfrei funktionieren.

### Wasser staut sich im Tank / fliesst nicht in den Schlauch:

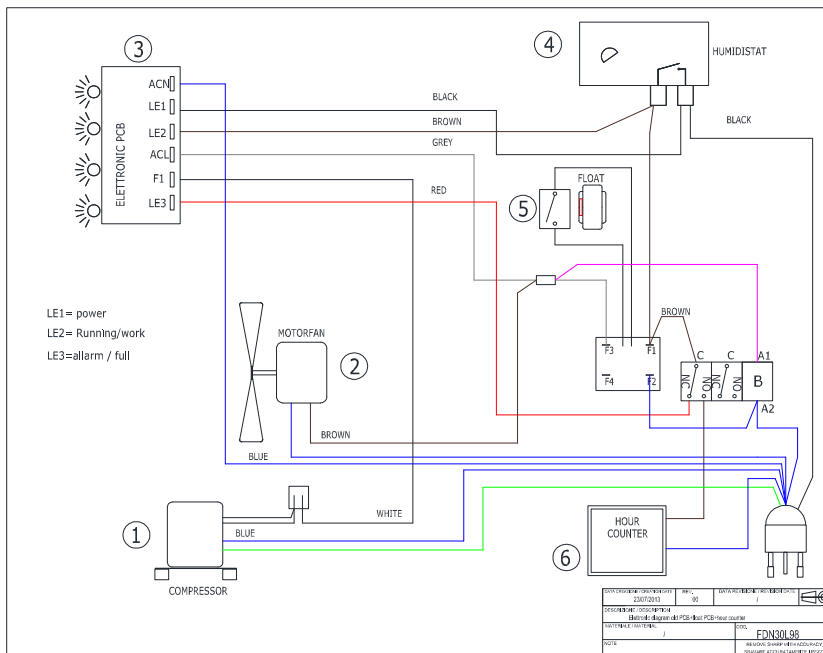
Verschlussdeckel nicht abgeschraubt oder zu wenig Gefälle im Ablaufschlauch. Über Hindernisse gezogener, geknickter oder zu langer Ablaufschlauch, so dass sich das Wasser zurück in den Eimer staut. Auf Baustellen oft auch dann, wenn der Schlauch zu tief in den Ablauf gesteckt ist und sich dadurch ein Rückstau bildet.

-> Schlauch flach auf den Boden verlegen oder Gerät erhöht aufstellen

In zu kalter Umgebung: Vereisung des Ablaufschlauches oder Eisbildung in der Auffangwanne.

Gerät solange ausschalten, bis die Umgebungstemperatur über 0 Grad ist und sich das Eis im Geräteinnern vollständig abgetaut hat.

## Technisches Schema



- 1 KOMPRESSOR
- 2 VENTILATOR
- 3 ZÜNDSTROMPLATINE
- 4 HYGROSTAT
- 5 MIKROSCHALTER
- 6 BETRIEBSTUNDENZÄHLER

### Technische Daten

Stromversorgung:	230 V/1/50
Verbrauch bei 20°C, 60% r.F.:	410 W
mit Heizung:	+1000W
Kühlmittel:	R410a/450gr
Abtaugung:	Heissgas
Kapazität des Kanisters:	12 Liter
Einsatztemperatur:	1-35 °C
Arbeitsbereich relative Luftfeuchte:	25-99 %
Wasserentzug bei 30°C/80% r.F.:	26 Liter/24 Std
Wasserentzug bei 20°C/60% r.F.:	10 Liter/24 Std.
Gewicht:	32kg



Das Symbol, welches einen durchgestrichenen Müllcontainer zeigt, bedeutet, dass das Produkt nach Verbrauch getrennt von anderen Abfällen gesammelt werden muss. Der Benutzer hat die Geräte somit einer entsprechenden Sondermüllentsorgung für elektrische und elektronische Geräte zuzuführen oder dem Händler bei neuerlichem Kauf zurückzugeben.