

Luftentfeuchter Optimo 80

Bedienungsanleitung

Sehr geehrter Kunde,

Sie haben sich für ein qualitativ hochwertiges Produkt entschieden. Damit Sie viel Freude an Ihrem Entfeuchter haben, lesen Sie bitte die folgenden Hinweise:

Nach dem Transport

Das Gerät arbeitet mit Kühlflüssigkeit. Trotz sorgfältigem Hinweis auf der Kartonage kann es zu einem unsachgemässen Transport kommen. Deshalb bitten wir Sie, es vor der ersten Inbetriebnahme für mindestens 4 Stunden aufrecht stehen zu lassen, damit sich die Kühlflüssigkeit im Gerät sicher gesetzt hat.

Wichtige Sicherheitshinweise

- Der Optimo 80 ist ein elektronisch betriebenes Gerät. Beaufsichtigen Sie daher Kinder, wenn sich diese in der Nähe des Luftentfeuchters befinden
- Achten Sie auf die Elektrizität, niemals mit metallenen Gegenständen in das Gerät gehen oder diese hineinstecken
- Platzieren Sie keine Gegenstände auf dem Luftentfeuchter
- Blockieren Sie die Abluft-Lamellen des Gerätes nicht und bitte sorgen Sie für genügend Freiraum am und um das Gebläse
- Achten Sie auf ausreichende Luftzufuhr am Gerät, ansonsten kann es zur Minderung der Leistung und im schlimmsten Fall zu Überhitzung und/oder Feuer führen

- Ausschliesslich Fachpersonal oder Elektrikern ist es gestattet, das Gerät zu öffnen
- Achten Sie darauf, dass keine Nässe in oder auf das Gerät gelangt
- Benutzen Sie nur die empfohlene Spannung für den Betrieb des Gerätes
- Achten Sie darauf, dass vor der Inbetriebnahme des Gerätes der Stecker sauber und ordentlich mit der Steckdose verbunden ist
- Niemals mit feuchten Händen in die Nähe des Steckers oder der Steckdose greifen
- Reparieren Sie defekte oder beschädigte Kabel am Gerät nicht selber, Sie könnten einen schweren Stromschlag bekommen
- Sorgen Sie dafür, dass sich niemals leicht entflammbare Stoffe (z. B. Gase/Öle etc.) in der Nähe des Gerätes befinden
- Wenn Sie das Gerät längere Zeit nicht nutzen, schalten Sie es aus und ziehen Sie den Netzstecker. Bitte schalten Sie das Gerät umgehend aus und nehmen Sie es vom Strom/Netz, wenn etwas nicht in Ordnung scheint. Kontaktieren Sie in diesem Fall bitte Ihre Verkaufsstelle und versuchen Sie nicht, das Gerät selbst zu reparieren.

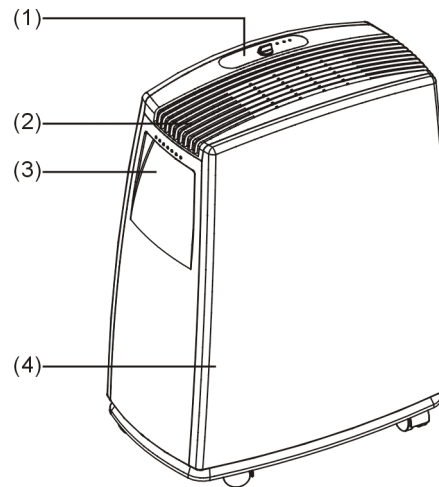
Beispiele: Ventilator läuft während des Betriebes nicht, Sicherung ist herausgesprungen oder der Kompressor rattert laut.



Beschreibung der Geräteteile / Funktionsbeschreibung

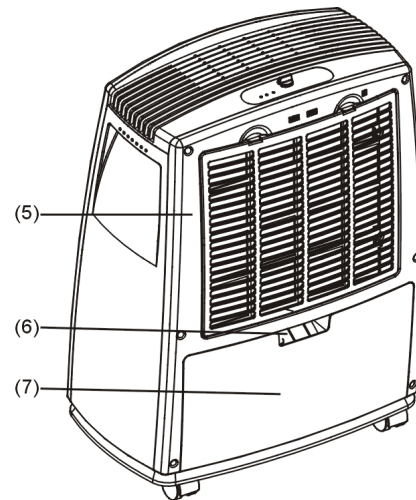
Front / oben

- 1 Bedienerfeld mit stufenlosem Hygrostatschalter
- 2 Ausblasbereich Trockenluft
- 3 Seitliche Griffmulden zum Transport des Gerätes
- 4 Frontabdeckung



Rückseite

- 5 Einzug der Feuchtluft mit eingeklicktem Grobstaubfilter
- 6 Auslaufstutzen des Kondenswassers / Schlauchanschluss
- 7 Herausnehmbarer Kondenswassertank



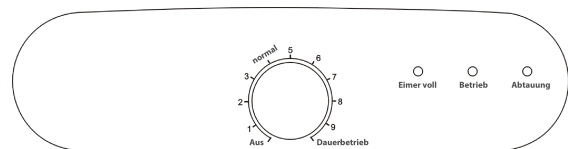
1. Inbetriebnahme

1.1. Stecken Sie den Netzstecker ordnungsgemäss in die Steckdose.

1.2. Überprüfen Sie, dass der Eimer richtig eingerastet im Luftentfeuchter sitzt. Beim ersten Betrieb kann es durchaus sein, dass die «Eimer voll» Anzeige leuchtet, wenn während dem Transport Erschütterungen den Sitz des Auffangbehälters verändert haben. In diesem Fall bitte einfach kurz den Kondentank herausziehen und anschliessend gleich wieder einsetzen.

1.3. Mit dem Feuchteregler oben am Gerät kann die Zielfeuchte stufenlos definiert werden. Je mehr die Position Richtung «Dauerbetrieb» gedreht wird, desto trockener macht das Gerät. Um Schimmel und Gerüchen vorzubeugen, reicht ein Zielwert von 50 - 60% (=Position «normal»), zur Wäschetrocknung empfehlen wir Position «Dauerbetrieb».

Einstellung individueller Zielfeuchte-Wert:

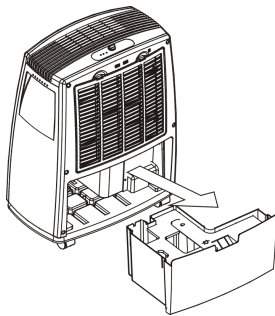


Wenn Sie einen individuellen Zielfeuchtwert bestimmen möchten, drehen Sie den stufenlosen Regler auf «Dauerbetrieb» und warten so lange, bis Sie den gewünschten Feuchtwert in Ihrem Raum erreicht haben. Nun drehen Sie den Regler im Gegenuhrzeigersinn von «Dauerbetrieb» langsam zurück bis auf den Punkt, wo das Gerät ausschaltet. Dies ist die aktuelle Raumfeuchte. Wenn nun es feuchter wird, springt das Gerät automatisch. Sobald der Wert wieder erreicht ist, pausiert es (auch der Ventilator stoppt). Aus Energiespargründen und damit das Gerät nicht ständig an und aus geht, hat die Steuerung eine Toleranz von ca. 3 %.

Ausrichtung des Gerätes

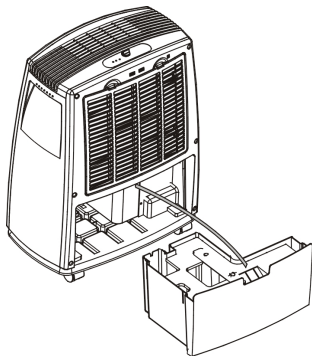
Der Optimo 80 verfügt über eine sehr kräftige Ventilation, welche die Trockenluft schräg nach oben links ausstösst. Dieser Windkanal kann ausgenutzt werden, um gezielt Wäsche (oder bei der Raumtrocknung zum Beispiel nasse Wände) an zu blasen. Richten Sie das Gerät also so aus, dass der Trockenluftstrahl dorthin gerichtet wird, wo getrocknet werden soll. Bei Grossräumen richten Sie den Luftstrahl am besten in die Raummitte, um eine bestmögliche Luftzirkulation zu erreichen.

2. Ausleeren des Auffangbehälters



Wenn der Wassertank voll ist, erscheint die rote Leuchte «Eimer voll» und der Entfeuchter stoppt. Leeren Sie den Tank und setzen Sie ihn anschliessend wieder ein. Das Gerät startet den Entfeuchtungsbetrieb automatisch wieder.

3. Anschliessen eines Schlauches



Auf der Rückseite in der Mitte über dem Eimer befindet sich der Ausgussahn des Kondenswassers. Wenn Sie das Wasser direkt abführen möchten, kann hier der Schlauch aufgesetzt werden. Das Wasser läuft dann

nicht mehr in den Eimer, sondern wird über den Schlauch umgeleitet. Der passende Schlauch hat einen Innendurchmesser von 10mm. Der Eimer gibt den Kontakt, damit das Gerät läuft und muss daher auch dann eingesetzt bleiben, wenn das Wasser über den Schlauch abgeführt wird.

Achten Sie darauf, dass der Schlauch immer ein leichtes Gefälle aufweisen muss. Vom Prinzip her läuft das Wasser von der Auffangschale immer zuerst zum Schlauchanschluss. Ist darauf ein Schlauch angebracht, läuft das Wasser in den Schlauch, im anderen Fall tropft es in den Eimer.

4. Sonstige Betriebshinweise

4.1.



Den Netzstecker nicht durch Ziehen am Stromkabel lösen.

4.2. Kein Insekten-, Öl- oder Farbspray etc. in der Nähe des Entfeuchters benutzen. Dies kann zu Beschädigung oder zu Feuer führen.

4.3. Das Gerät nicht auf schrägen oder unebenen Untergrund stellen.

4.4. Bitte immer ca. 20 cm Abstand zur Wand halten um eine mögliche Überhitzung des Gerätes zu vermeiden. Ferner bitte auch beim Trocknen von Wäsche einen Abstand von ca. 50 cm nach oben gewährleisten. Achten Sie bei der Wäschetrocknung darauf, dass kein Tropfwasser in den Trockner gelangt. Das Gerät darf daher nicht direkt unter der Wäsche stehen.

4.5. Für einen effektiven und ökonomischen Entfeuchtungsbetrieb schliessen Sie im Raum des Luftentfeuchters alle Türen und Fenster.

4.6. Halten Sie Gerät von Wärmequellen fern.

4.7. Zum Schutz von Kompressor und Kühlkreislauf halten Sie das Gerät immer in aufrechter Position. Sollte das Gerät dennoch gelegen oder gekippt worden sein (zum Beispiel auf dem Transportweg), so lassen Sie es vor Inbetriebnahme 4 Stunden aufrecht stehen, damit sich die Kühlflüssigkeit wieder in den Kompressor senken kann.

5. Reinigung

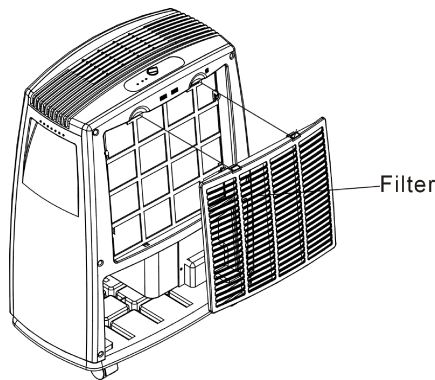
5.1. Reinigen des Gehäuses

– Bitte ziehen Sie vor der Reinigung des Luftentfeuchters den Netzstecker.

– Nutzen Sie zur Reinigung Ihres Luftentfeuchters nur milde Reinigungsmittel.

– Spritzen Sie Ihren Luftentfeuchter NIEMALS ab (z. B. mit Wasser oder ähnlichem).

5.2. Reinigen des Luftfilters



Der Luftfilter filtert Flusen, Haare und groben Staub und sorgt dafür, dass dieser Schmutz nicht wieder in die Raumluft geblasen wird. Ferner sorgt der Luftfilter dafür, dass sich weniger Staub auf den Kühlrippen ablagert und gewährleistet so eine höhere Effizienz.

- Reinigen Sie den Filter immer dann, wenn er durch Schmutz und Staub keinen optimalen Luftdurchzug mehr bietet.
- Lösen Sie den Filter durch leichten Druck auf die beiden Klemmen oben am Filter.
- Reinigen Sie den Luftfilter am besten vorsichtig unter lauwarmen Wasser. Die Reinigung mit einem Staubsauger ist nicht empfehlenswert, da das Nylonnetz verletzt werden kann und der Filter seine Reinigungsleistung verliert.
- Setzen Sie den gereinigten Luftfilter wieder ein. Der Filter kann auch feucht eingesetzt werden, da er sich im Luftzug sehr schnell abtrocknet.

Technische Daten

Spannung: 220–240V ~ 50Hz
 Leistungsaufnahme: ca. 880W (20°C/60% r.F.)
 Leistungsaufnahme max.: 1350 W
 Entfeuchtungsleistung: 80 l / Tag (30°C/80 % r.F.)
 Wassertank: ca. 7.2 l bis Betriebsunterbruch
 Abmessung (H/B/T): 628 x 481 x 286 mm
 Gewicht: 24.5 kg
 Einsatzbereich: 5°C ~ 35°C
 Kühlmittel: R410A
 Kompressor: Rotationskompressor

Der Luftentfeuchter wurde geprüft und unter folgenden Sicherheits-Standards hergestellt:
 CE, GS, RoHS

Heben Sie diese Gebrauchsanweisung gut auf

Problembehandlung

Gerät vereist:

Der Optimo 80 ist für den Einsatz in einem Temperaturbereich von 5-35°C gebaut. Eine leichte Vereisung der Kühllamellen gehört zum normalen Betrieb, wird vom Gerät aber automatisch gemessen und bei Bedarf gelegentlich abgetaut. Sollte das Gerät in zu kalter Umgebung übermäßig vereisen (Eisschicht sichtbar hinter dem Luftzugsfilter), nimmt die Leistung stark ab und der Modus «Abtauung» leuchtet sehr häufig oder permanent. Lassen Sie das Gerät in diesem Fall in einem temperierten Raum vollständig abtauen (kann mehrere Stunden dauern). Während diesem Abtauvorgang ist es möglich, dass Schmelzwasser am Tank vorbei auf den Boden tropft. Stellen Sie den Entfeuchter in diesem Fall nicht auf empfindliche Böden. Anschliessend läuft der Betrieb wieder normal.

Wasser läuft aus dem Gerät, nicht in den Tank
 Verschmutzung des Ausgusshahns über dem Eimer. Dadurch entsteht ein Rückstau in die Auffangschale. Reinigen Sie den Ausgusshahn (z.B. mit einem Kabelbinder oder Pfeifenputzer).

Der Raum erwärmt sich

Aufgrund der sehr kräftigen Entfeuchtungsleistung des Optimo 80 erwärmt sich die Luft durch Abwärme aus dem Betrieb des Kompressors und der Ventilation. Dies gehört zum normalen Betrieb und beschleunigt die Wäschetrocknung oder allgemeine Raumtrocknung deutlich.

Übersicht der ungefähren Entfeuchtungsleistung bei konstanter Raumfeuchte/Temperatur:

Temperatur	80%	90%	60% Feuchte
35 Grad	88 l	96 l	52 l
30 Grad	80 l	88 l	44 l
20 Grad	44 l	56 l	28 l
15 Grad	35 l	42 l	19 l
10 Grad	22 l	30 l	14 l
5 Grad	15 l	18 l	8 l

*Dieses Gerät gehört nicht in den Hausmüll.
 Bitte entsorgen Sie es bei Ihrer Recyclingstelle.*



Dryfix