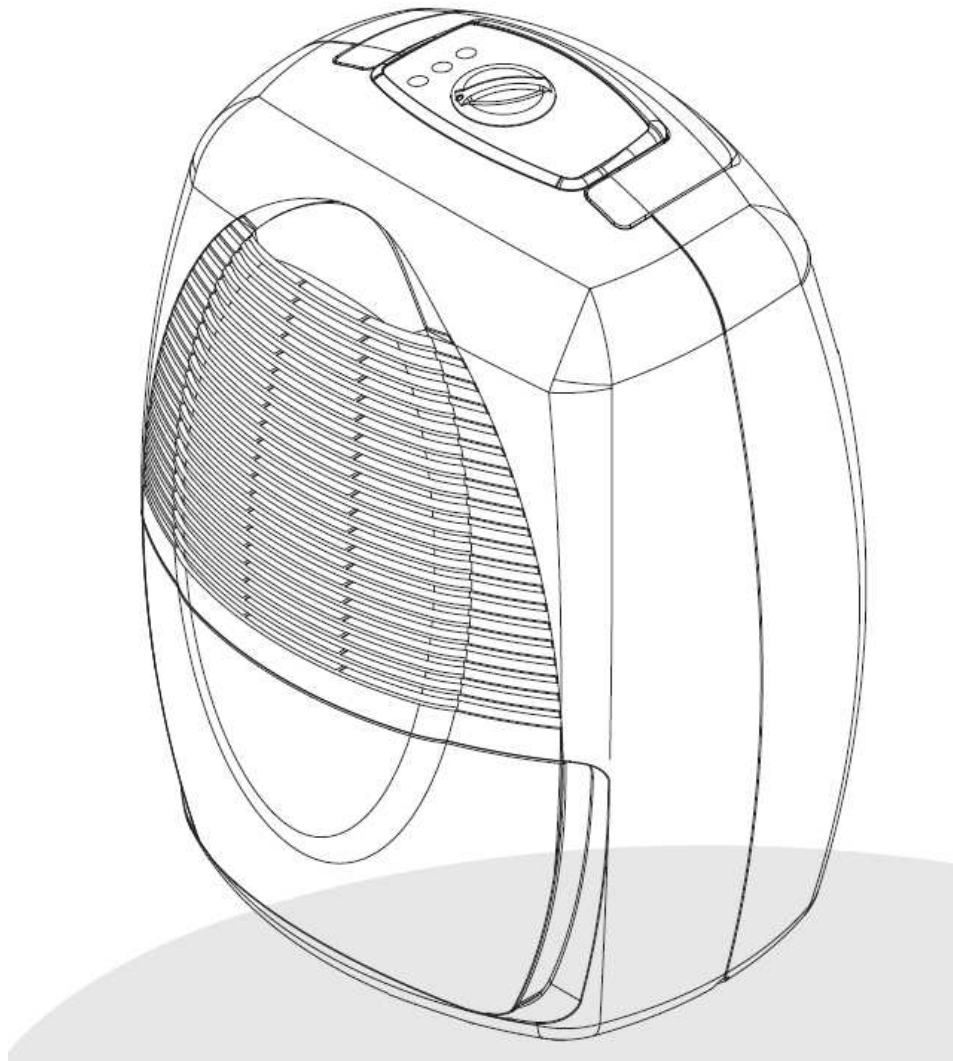


Luftentfeuchter Akto 10HA

(Serie WDH-610HA)



Bedienungsanleitung

Sehr geehrte Kunde,

Sie haben sich für ein qualitativ hochwertiges Produkt entschieden. Bitte lesen Sie vor erster Inbetriebnahme diese Bedienungsanleitung durch.

Nach dem Transport:

Da das Gerät mit Kältemittel arbeitet, kann es trotz sorgfältigem Hinweis auf der Kartonage manchmal zu einem unsachgemässen Transport kommen. Deshalb bitten wir Sie, es vor der ersten Inbetriebnahme für mindestens 4 Stunden aufrecht stehen zu lassen, damit sich das Kältemittel im Gerät wieder ordentlich setzen kann.

Bei eventuellen Problemen:

Wir hoffen, das Gerät entspricht Ihren Vorstellungen. Sollte es trotz grösstmöglicher Sorgfalt einmal Anlass zur Reklamation geben, so bitten wir Sie, mit Ihrer Verkaufsstelle in Kontakt aufzunehmen.

Beim ersten Betrieb:

Da die inneren Rohrleitungen zum ersten Mal mit Feuchtigkeit in Berührung kommen, kann es bis zum ersten Ansammeln von Flüssigkeit im Auffangbehälter, je nach Luftfeuchte, bis zu ca. 2 Stunden dauern.

Raumfeuchte und Entfeuchtungsleistung:

Falls Sie die Raumfeuchte und die damit verbundene Entfeuchtungsleistung mit einem eigenen Feuchtigkeitsmesser (Hygrometer) überprüfen möchten, vermeiden Sie bitte, dass dieser Feuchtigkeitsmesser an einer Wand befestigt ist, denn dadurch wird der wahre Feuchtigkeitsgehalt der Raumluft verfälscht. Siehe auch die Ausführungen unter Problembehandlung.

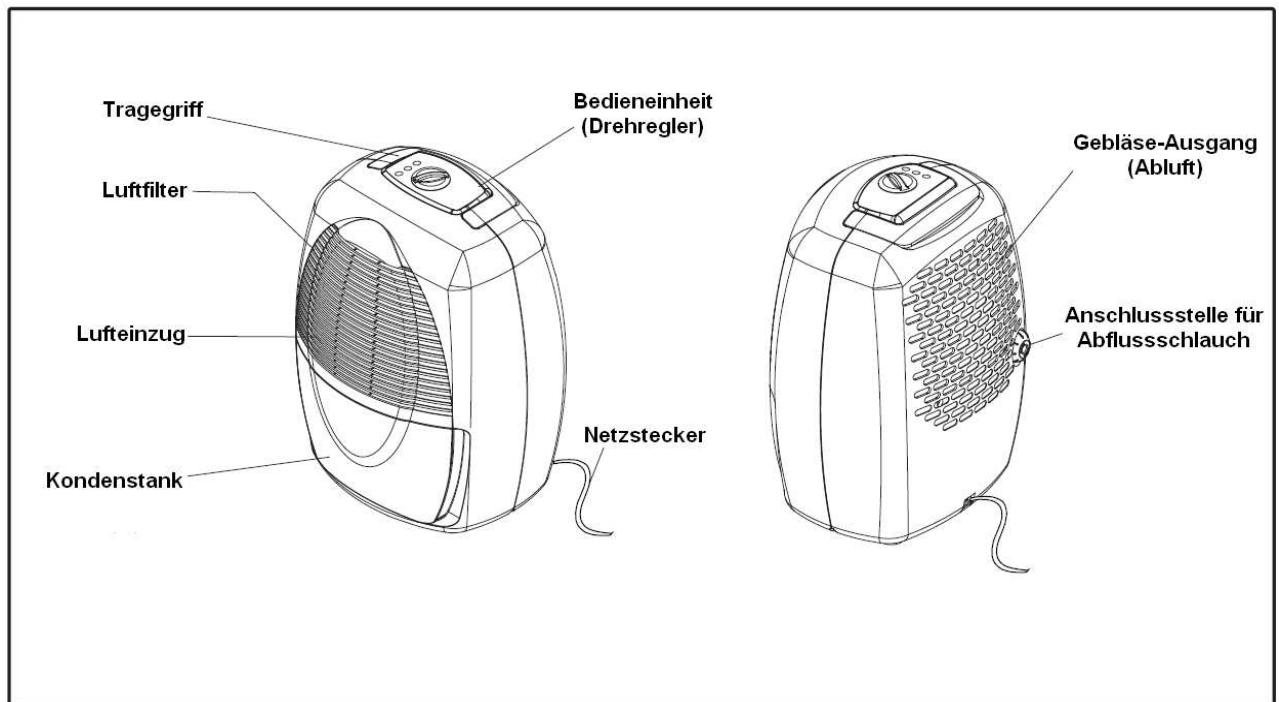
Wichtige Sicherheitshinweise:

- Beaufsichtigen Sie den Luftentfeuchter, wenn sich Kinder in der Nähe des Gerätes befinden.
- Achten Sie auf die Elektrizität, niemals mit Gegenständen in das Gerät gehen oder diese hineinstecken.
- Platzieren Sie keine Gegenstände auf dem Luftentfeuchter.
- Blockieren Sie nicht die Abluft-Lamellen des Gerätes und bitte sorgen Sie für genügend Platz/Freiraum am und ums Gebläse.
- Achten Sie auf ausreichende Luftzufuhr am Gerät, ansonsten kann es zur Minderung der Leistung und im schlimmsten Fall zu Überhitzung und/oder Feuer führen.
- Ausschliesslich Fachpersonal oder Elektrikern ist es gestattet, das Gerät zu öffnen.
- Achten Sie darauf, dass keine Nässe an die Elektrik des Gerätes gelangt.
- Benutzen Sie nur die empfohlene Spannung für den Betrieb des Gerätes.
- Achten Sie darauf, dass das Stromkabel entfaltet (losgebunden) ist, bevor Sie es mit der Steckdose verbinden.
- Achten Sie darauf, dass vor der Inbetriebnahme des Gerätes, der Stecker sauber und ordentlich mit der Steckdose verbunden ist.
- Niemals mit feuchten Händen in die Nähe des Steckers oder der Steckdose greifen.
- Bitte benutzen Sie keine Mehrfachsteckdosen für den Betrieb des Luftentfeuchters.
- Reparieren Sie nicht selbst defekte oder beschädigte Kabel am Gerät, Sie könnten einen schweren Stromschlag bekommen.
- Sorgen Sie dafür, dass sich niemals leicht entflammbare Stoffe (z.B. Gase/Öle etc.) in der Nähe des Gerätes befinden.
- Wenn Sie das Gerät längere Zeit nicht nutzen, schalten Sie es aus und ziehen Sie den Netzstecker.

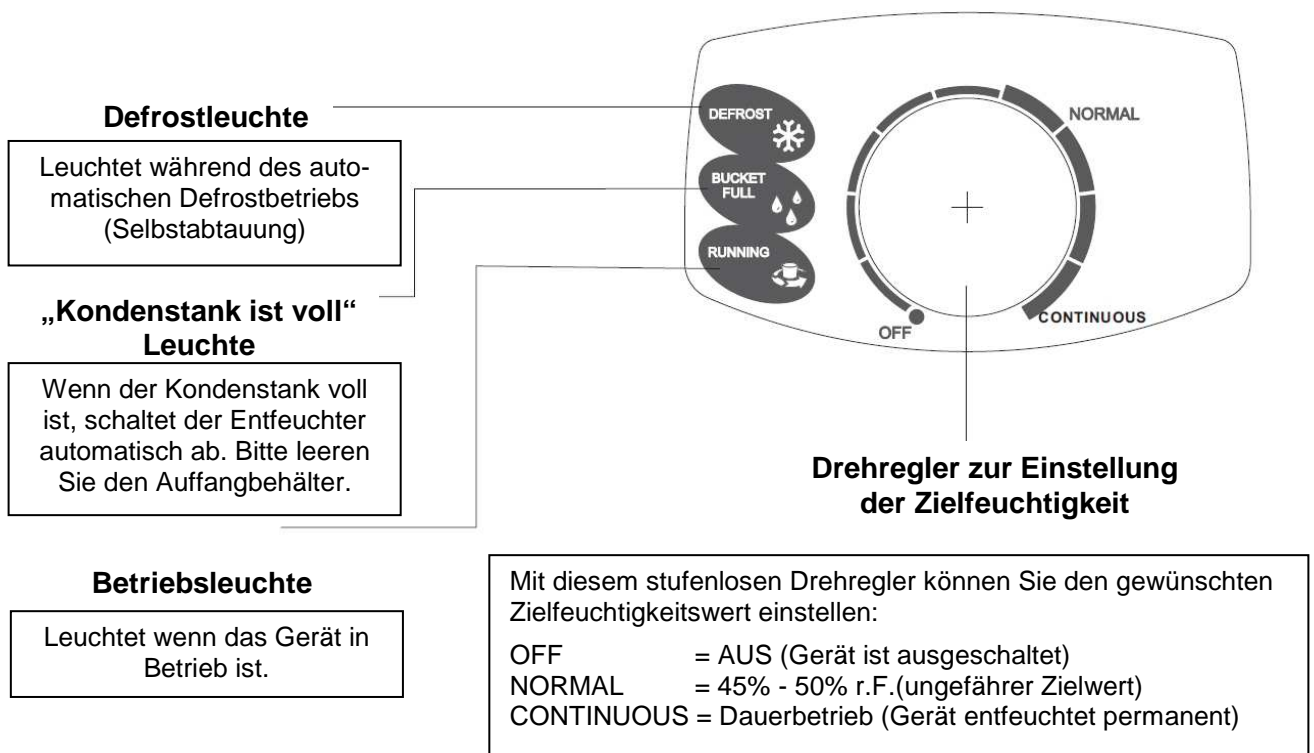
Bitte schalten Sie das Gerät umgehend aus und nehmen Sie es vom Strom/Netz, wenn etwas nicht in Ordnung scheint. Kontaktieren Sie in diesem Fall bitte einen Fachmann und versuchen Sie nicht, das Gerät selbst zu reparieren.

Beispiele: Ventilator läuft während des Betriebes nicht, Sicherung ist herausgesprungen oder der Kompressor rattert laut.

Beschreibung der Geräteteile:



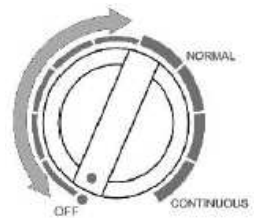
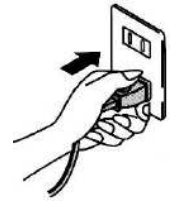
Funktionsbeschreibung:



Gebrauchsanweisung:

1. Inbetriebnahme

- 1.1. Stecken Sie den Netzstecker ordnungsgemäss in die Steckdose. (Bevor Sie dies tun, achten Sie darauf, dass der Drehregler auf der Position OFF = Aus ist.)
- 1.2. Überprüfen Sie, dass der Kondenstank ordnungsgemäss im Luftentfeuchter sitzt. (Beim ersten Betrieb kann es durchaus sein, dass die „Kondenstank voll“ Leuchte leuchtet. Einfach kurz den Kondenstank herausziehen und anschliessend gleich wieder reindrücken und es kann losgehen.)
- 1.3. Einstellung der Zielfeuchte: Drehen Sie den stufenlosen Feuchtigkeitsregler auf die gewünschte Position. „NORMAL“ heisst ein eher trockener Zielwert im Raum (von ca. 45%-50%), Um Schimmel/Gerüche zu vermeiden reicht die Einstellung des Drehschalters Richtung 12 Uhr, also senkrecht nach oben. „CONTINUOUS“ heisst Dauerbetrieb und „OFF“ heisst Gerät aus. Tipp: Drehen Sie den stufenlosen Drehregler auf Dauerbetrieb (Continuous) und dann warten Sie so lange, bis Sie den gewünschten Feuchtwert in Ihrem Raum erreicht haben, nun justieren Sie den Regler so lange von Dauerbetrieb (Continuous) langsam abwärts, bis das Gerät automatisch ausschaltet. Lassen Sie nun den Drehregler (Hygrostat) auf dieser Position und immer wenn es im Raum feuchter wird, springt das Gerät automatisch zum Entfeuchten an. Wenn dann die eingestellte Luftfeuchte wieder erreicht wird, geht das Gerät automatisch wieder aus. (Aus Energiespargründen und damit das Gerät nicht minütlich an und aus geht, hat es eine Abweichung von ca. +/- 5 % r. L.)



2. Ausleeren des Auffangbehälters / Wenn die “Bucket Full” (Kondenstank voll) Leuchte leuchtet

Wenn der Kondenstank voll ist, leuchtet die Signalleuchte auf und der Luftentfeuchter stoppt dann automatisch seinen Entfeuchtungsbetrieb. Entfernen Sie den Kondenstank und leeren Sie diesen aus. Nachdem Sie den Kondenstank wieder ordentlich in das Gerät geschoben haben, startet der Entfeuchtungsbetrieb wieder selbstständig.



3. Anschliessen eines Schlauches

- 3.1. Sie benötigen einen ½ Zoll (Durchmesser 13 mm) Kunststoffschlauch.
- 3.2. Entfernen Sie kurzzeitig den Kondenstank.
- 3.3. Lösen Sie den Schraubverschluss an der hinteren rechten Seite des Entfeuchters. (Siehe Abb. 1)
- 3.4. Als nächstes entfernen Sie den schwarzen Gummistopfen an der Abflussstelle für den Kondensschlauch. (Siehe Abb. 2)
- 3.5. Verbinden Sie nun den Kunststoffschlauch mit dem Anschlusshahn, indem Sie diesen fest über den Hahn schieben. Danach schieben Sie den Kondenstank wieder ordentlich in das Gerät.

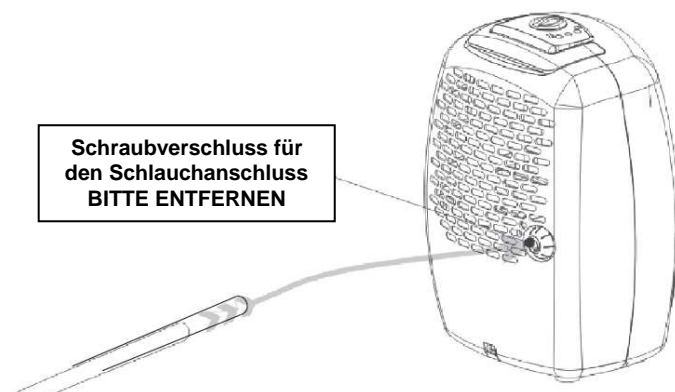


Abb. 1

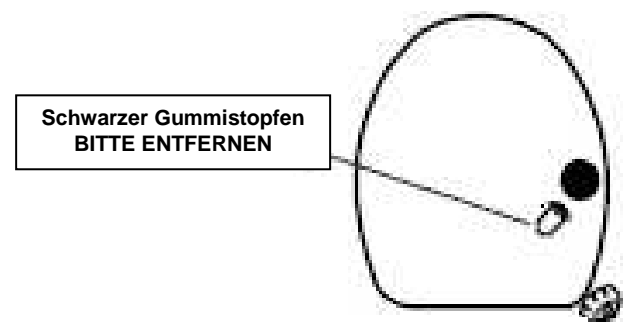
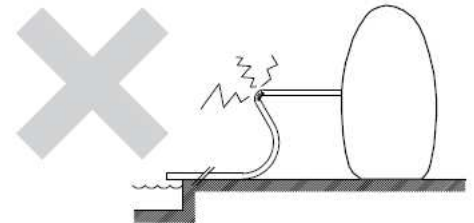
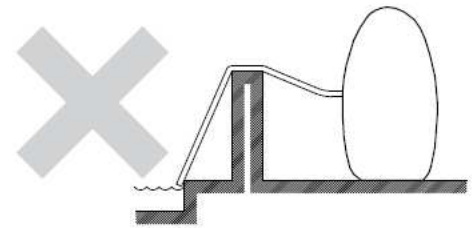
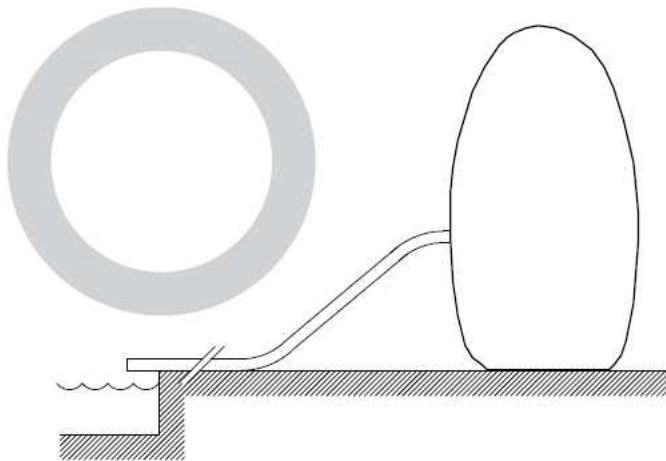


Abb. 2

3.6. Ordnungsgemässer Ablauf des Kondenswassers bei Schlauchanschluss. Achten Sie darauf, dass der Schlauch immer ein leichtes Gefälle aufweisen muss (siehe folgende Schaubilder).



4. Defrostleuchte

Bei kühlen Raumtemperaturen (unter 18°C) oder wenn der Luftfilter sehr verschmutzt ist, kann es zu Vereisungen an der Verdampfeinheit (den Kühllamellen) des Entfeuchters kommen. Unter diesen Umständen schaltet dann das Gerät automatisch auf Defrostung (Abtau-Modus) und die Defrostleuchte blinkt bzw. leuchtet dann während dieses Zeitraums.

5. Sonstige Betriebshinweise

5.1. Zum Schutz des Kompressors hat dieser eine Anlaufverzögerung von bis zu 3 Minuten.

5.2. Den Netzstecker nicht durch Ziehen am Stromkabel lösen.

5.3. Kein Insekten-, Öl- oder Farbspray etc. in der Nähe des Luftentfeuchters benutzen. Dies kann zu Beschädigungen am Gerät oder gar zu Feuer führen.

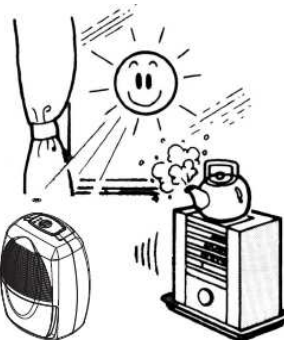
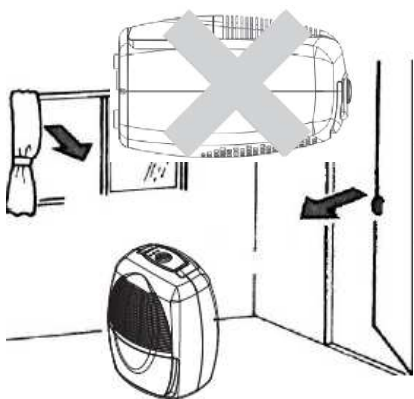
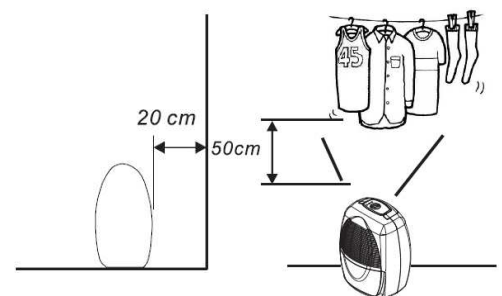
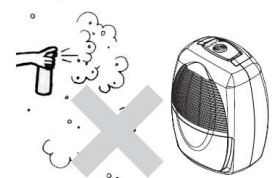
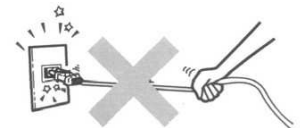
5.4. Das Gerät nicht auf schrägen oder unebenen Untergrund stellen.

5.5. Bitte immer ca. 20 cm Abstand zur Wand halten, um eine mögliche Überhitzung des Gerätes zu vermeiden. Ferner bitte auch beim Trocknen von Wäsche einen Abstand von ca. 50 cm nach oben gewährleisten.

5.6. Für einen effektiven und ökonomischen Entfeuchtungsbetrieb, bitte im Raum des Luftentfeuchters alle Türen und Fenster schliessen.

5.7. Das Gerät bitte von Wärmequellen fernhalten.

5.8. Das Gerät immer in seiner ordnungsgemässen und aufrechten Position halten und transportieren.



6. Reinigung

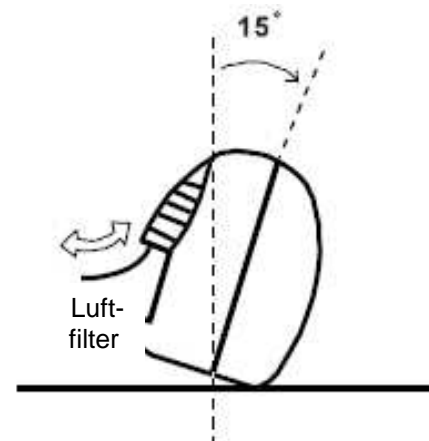
6.1. Reinigen des Gehäuses

- Bitte ziehen Sie vor der Reinigung des Luftentfeuchters den Netzstecker.
- Nutzen Sie zur Reinigung Ihres Luftentfeuchters nur milde Reinigungsmittel.
- Spritzen Sie Ihren Luftentfeuchter NIEMALS ab (z.B. mit Wasser oder ähnlichem).

6.2. Reinigen des Luftfilters

Der Luftfilter filtert Flusen, Haare und groben Staub. Ferner sorgt der Luftfilter dafür, dass sich weniger Staub auf den Kühlrippen ablagert und gewährleistet so eine höhere Effizienz.

- Reinigen Sie den Filter immer dann, wenn davon auszugehen ist, dass der Lufteinzug durch den verschmutzten Luftfilter vermindert ist.
- Entfernen Sie zuerst den Kondenstank.
- Kippen Sie für eine bessere Erreichbarkeit des Luftfilters den Entfeuchter etwas nach hinten.
- Nun sehen Sie den Griffrand des Luftfilters. Dieser ist vorne mit „FRONT“ gekennzeichnet. Ziehen Sie den Luftfilter vorsichtig nach unten heraus (siehe Schaubild rechts).
- Reinigen Sie den Luftfilter am besten vorsichtig unter lauwarmem Wasser.
- Schieben Sie den gereinigten Luftfilter wieder von unten in seine Halterung. Achten Sie dabei darauf, dass der Schriftzug „FRONT“ immer in Ihre Richtung zeigt, damit gewährleistet ist, dass dieser richtig herum eingeschoben wird. – FERTIG.



Problembehandlung:

Das Gerät entfeuchtet nicht genug / Es sammelt sich zu wenig Wasser im Kondenstank

Bitte denken Sie daran, dass es in erster Linie nicht darum geht, möglichst viel Kondenswasser zu gewinnen, sondern darum, die Raumluft bzw. Decken, Wände und Inventar zu trocknen und/oder trocken zu halten.

Ferner bedenken Sie, dass der Luftentfeuchter nur Feuchtigkeit aus der Luft entziehen kann und nur indirekt aus Materialien. Je nach Beschaffenheit der Decken, Wände und des Inventars, kann es mehrere Wochen dauern, bis diese die gespeicherte Feuchtigkeit wieder an die Luft abgegeben haben. Aus diesem Grund empfehlen wir Ihnen auch, wenn Sie einen eigenen Feuchtigkeitsmesser (Hygrometer) benutzen, diesen möglichst frei und etwas entfernt von Wänden und Decken zu platzieren, weil sonst der ermittelte Feuchtigkeitswert der Raumluft verfälscht wird.

Wie bei allen Luftentfeuchern wird die Entfeuchtungsleistung entscheidend durch folgende Faktoren beeinflusst:

A) Luftfeuchtegehalt der Raumluft und B) Wärme/Temperatur im Raum.

Deshalb zur Sicherheit noch einmal ein Auszug aus der Entfeuchtungstabelle bei DAUERBETRIEB:

35 Grad und <u>80% r.F.</u> = ca. 11 Liter	<u>90% r.F.</u> = ca. 12 Liter	<u>60% r.F.</u> = ca. 6 Liter
30 Grad und <u>80% r.F.</u> = ca. 10 Liter	<u>90% r.F.</u> = ca. 11 Liter	<u>60% r.F.</u> = ca. 5 Liter
20 Grad und <u>80% r.F.</u> = ca. 5 Liter	<u>90% r.F.</u> = ca. 6 Liter	<u>60% r.F.</u> = ca. 4 Liter
15 Grad und <u>80% r.F.</u> = ca. 4 Liter	<u>90% r.F.</u> = ca. 5 Liter	<u>60% r.F.</u> = ca. 3 Liter
10 Grad und <u>80% r.F.</u> = ca. 3 Liter	<u>90% r.F.</u> = ca. 4 Liter	<u>60% r.F.</u> = ca. 2 Liter
5 Grad und <u>80% r.F.</u> = ca. 2 Liter	<u>90% r.F.</u> = ca. 3 Liter	<u>60% r.F.</u> = ca. 1 Liter

Alle Angaben sind circa pro Tag (Schwankungstoleranz) bei einer Messung direkt am Geräteeingang und natürlich gelten diese Werte nur bei stetiger Konstanz von Temperatur und Feuchtegehalt.

Das Gerät klappert bzw. macht Laufgeräusche

Laufgeräusche entstehen meistens durch die Luftfiltereinheit. Wir bitten Sie höflichst, den Luftfilter einmal zu entnehmen und zu prüfen, ob die Laufgeräusche in dem Masse weiterhin präsent sind ?

Häufig ist auch ein ungünstiger Stand des Luftentfeuchters Grund für höhere Laufgeräusche. Versuchen Sie doch mal, die Position ein wenig zu verändern, denn meistens verschwinden die Laufgeräusche dann zum grössten Teil. Optimalen und besonders leisen Betrieb erzielen Sie, wenn der Luftentfeuchter während des Betriebes auf einem Stück Teppich, Fussmatte oder ähnlichem steht. (Steinboden, Fliesen, Laminat oder Parkett verstärken dagegen das Betriebsgeräusch des Luftentfeuchters.)

Das Gerät ist undicht bzw. Wasser läuft aus

In diesem Zusammenhang möchten wir Ihnen gerne folgende Hinweise geben:

Eine „Undichtheit“ an Ihrem Luftentfeuchter ist eigentlich unmöglich, es sei denn, der Hauptrahmen ist gebrochen und so etwas ist ohne Gewalteinwirkung natürlich auszuschliessen.

Wenn bei Ihnen das Wasser trotzdem ausläuft, dann kann das eventuell folgende Gründe/Ursachen haben:

1. Die häufigste Ursache ist eine leichte Verschmutzung in der Tropfzasse oder dem linken Ablauf (z.B. durch tote Insekten, Schmutz oder ähnliches) und deshalb kann das Kondensat nicht normal abfliessen. Bitte prüfen Sie in diesem Zusammenhang einmal den linken Ablauf oder schütteln Sie das Gerät einmal kurz in Kopfstand-Position. Achten Sie darauf, dass Sie danach mindestens wieder 4 Stunden warten, bevor Sie das Gerät erneut einschalten.
2. Das Gerät hat keinen geraden Stand.
3. Es kann sein, dass sich nur ein grösseres Stück Eis von den Kühlrippen Ihres Luftentfeuchters abgelöst hat und dies zu einer kurzfristigen Verstopftheit führt. Wir empfehlen Ihnen deshalb das Gerät mal einen Tag komplett vom Strom zu nehmen und danach sollte das Gerät nicht mehr „undicht“ sein.

Sonstiges:

Garantieerklärung:

Unbeschadet der gesetzlichen Gewährleistungsansprüche gewährt der Hersteller eine Garantie gemäss den Gesetzen Ihres Landes, mindestens jedoch 1 Jahr (in Deutschland 2 Jahre für Privatpersonen). Garantiebeginn ist das Verkaufsdatum des Gerätes an den Endverbraucher. Die Garantie erstreckt sich ausschliesslich auf Mängel, die auf Material- oder Herstellungsfehler zurückzuführen sind.

Garantiereparaturen dürfen ausschliesslich von einem autorisierten Kundendienst durchgeführt werden. Um Ihren Garantieanspruch geltend zu machen ist der Original-Verkaufsbeleg (mit Verkaufsdatum) beizufügen.

Von der Garantie ausgeschlossen sind:

- Normaler Verschleiss
- Unsachgemässe Anwendungen, wie z.B. Überlastung des Gerätes oder nicht zugelassene Zubehörteile
- Beschädigung durch Fremdeinwirkungen, Gewalteinwirkung oder durch Fremdkörper
- Schäden, die durch Nichtbeachtung der Gebrauchsanleitung entstehen, z.B. Anschluss an eine falsche Netzspannung oder Nichtbeachtung der Montageanleitung
- Komplett oder teilweise demontierte Geräte

Konformität:

Der Luftentfeuchter wurde geprüft und selbst und/oder Teile davon unter folgenden (Sicherheits-) Standards hergestellt:

Vom TÜV Süd „GS“ geprüft, sowie selbstverständlich mit CE Konformität und EMC Konformität.

Geprüfte Sicherheit nach: EN 60335-2-40/A2:2009
EN 60335-1/A13:2008
EN 62233:2008
ZEK 01.2-08/12.08

CE + EMC-Konformität geprüft nach: EN 55014-1/A1:2009
EN 55014-2/A2:2008
EN 61000-3-2/A2:2009
EN 61000-3-3:2008

Korrekte Entsorgung dieses Produkts:



Innerhalb der EU weist dieses Symbol darauf hin, dass dieses Produkt nicht über den Hausmüll entsorgt werden darf. Altgeräte enthalten wertvolle recyclingfähige Materialien, die einer Wiederverwertung zugeführt werden sollten. Zudem soll die Umwelt bzw. die menschliche Gesundheit nicht durch unkontrollierte Müllbeseitigung geschädigt werden. Bitte entsorgen Sie Altgeräte deshalb über geeignete Sammelsysteme oder senden Sie das Gerät zur Entsorgung an die Stelle, bei der Sie es gekauft haben. Diese wird dann das Gerät der stofflichen Verwertung zuführen.

Technische Daten:

Modellbezeichnung:	Akto 10HA, Serie WDH-610HA
Spannung:	220 ~ 240V / 50Hz
Max. Leistungsaufnahme:	180 W
Kompressor:	Rotationskompressor
Entfeuchtungsleistung (optimal):	12 Ltr./Tag (35°C / 90% r.F.)
Entfeuchtungsleistung (standard):	10 Ltr./Tag (30°C / 80% r.F.)
Kondenstank:	Ca. 2 Liter
Kältemittel:	R-134a, 130g
Schutzart:	IP21
Abmessung (H/B/T):	435 x 321 x 258 mm
Gewicht:	8,6 kg
Einsatzbereich:	5°C ~ 35°C

Für die technischen Daten sind Abweichungen vorbehalten.

(EC) No. 842/2006: Lassen Sie das Kältemittel nicht in die Atmosphäre entweichen. Es ist ein fluoriertes Treibhausgas, nach dem Kyoto Protokoll, mit Erderwärmungspotential (GWP) = 1300.

Heben Sie diese Gebrauchsanweisung gut auf.