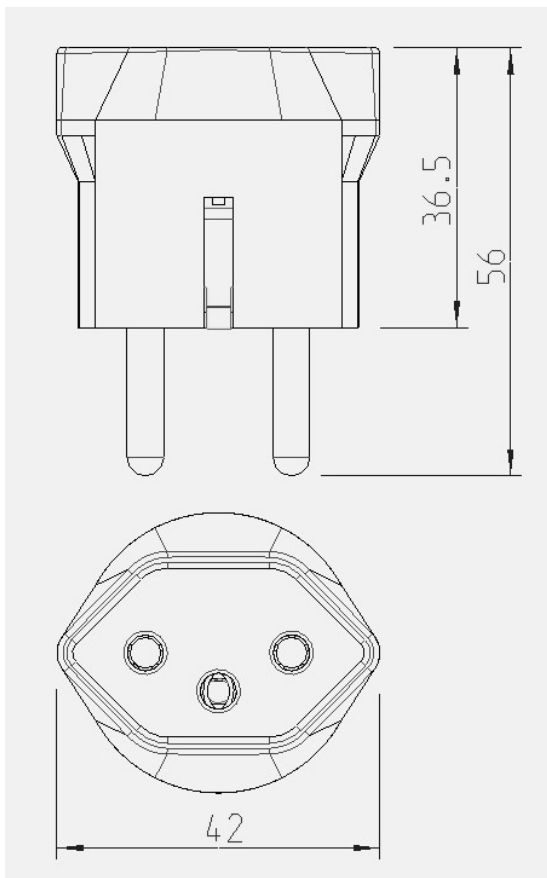


Datenblatt / Datasheet



Übergangsstecker von Stecker SEV Typ 12
auf Stecker mit seitlichem Schutzkontakt

*Adapter plug form plug Swiss standard Typ 12
to plug with earthing contact*

Typ: 156
Type:

Nennspannung: AC 250 V
Rated voltage:

Nennstrom: 16 A
Rated current:

Bauart: SEV 6534-2
According to: DIN 49 441, Teil 1

Schutzart: IP 20
IP-Code

Anschlüsse: Kontaktbolzen
Type of Terminals: wrap-connection

Kontakte: CuZn 39
Material of Terminals:

Kontaktträger: Polyamid 6
Carrying parts: polyamide

Gehäuse: Polyamid 6
Cover: polyamide

Approbationen: –
Certified by:

Anmerkung: **Nichtwiederanschließbar**
Annotation: **non-rewireable**