



# Mini Blanc®

KONDENSATPUMPE



Max. Förderstrom 12 Liter/h

## HAUPT-EIGENSCHAFTEN



Max. Förderhöhe 10 m  
(Förderstrom 4 Liter/h)

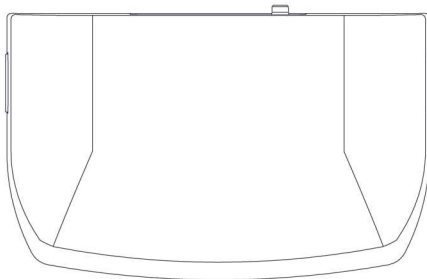


21 dB(A)

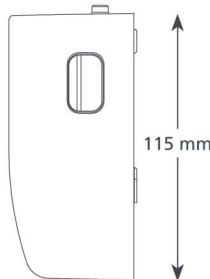
- Besonders schnelle Montage
- Kompakt und unauffällig
- Transparenter, herausnehmbarer Behälter
- Flüsterleiser Betrieb

### ✓ Perfekt geeignet für...

Einsatz in Wohnräumen, bei denen es auf einfache Wartung ankommt



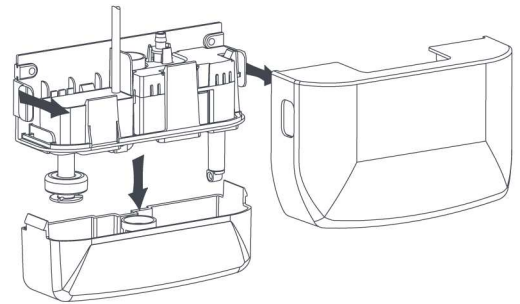
182 mm



115 mm

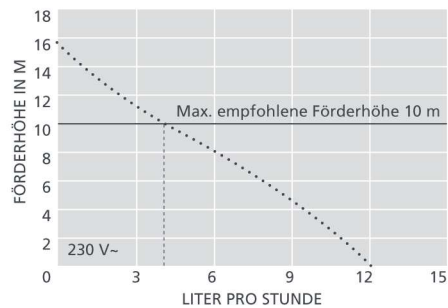
55 mm

0,46 kg



## SPEZIFIKATIONEN DES SYSTEMS MINI BLANC

Max. Förderstrom	12 Liter/h bei Förderhöhe 0
Max. empfohlene Förderhöhe	10 m
Behälter-Gesamtkapazität	0,24 Liter
Lärmpegel im Abstand von 1 m	21 dB(A)
Versorgungsspannung	230 V~, 0,11 A, 19 W 50/60 Hz
Max. Wassertemperatur	40 °C / 104 °F
Zulauf/Ablauf	Zulauf 20 mm, Ablauf 6 mm
IP-Schutzgrad	IP 21
Sicherheitsschalter	Öffnerkontakt 3,0 A
Temperaturschutz	✓
Voll vergossen	Teilweise
Selbstansaugend	✓



## OPTIONEN FÜR MINI BLANC

Mini Blanc (Europa)

FP1080/2



Handbuch unter [aspenspumps.com](http://aspenspumps.com) herunterladen



Schauen Sie sich das Montagevideo unter [aspenspumps.com](http://aspenspumps.com) an

## IM KARTON

- Pumpe Mini Blanc (mit fest installiertem Netzkabel, 1 m lang)
- Rücksaugenschutz
- Ablaufanschlusssatz
- Montagesatz
- Montageanleitung

Angaben korrekt zum Zeitpunkt der Drucklegung.