

Deutsch / Allemand / Alemanno

1 | Einführung

Bevor Sie mit diesem Gerät arbeiten, lesen Sie die nachstehenden Sicherheitsvorschriften und die Betriebsanleitung aufmerksam durch. Der unsachgemäße Gebrauch des Gerätes kann dem Gerät schaden und den Benutzer schwer verletzen. Bewahren Sie diese Anleitung sorgfältig und griffbereit auf, sodass Sie sie im Bedarfsfall jederzeit zu Rate ziehen können.

2 | Technische Daten

	2000A	2000B	5000A	9000A	15000A
Spannung	230V / 50 Hz	230V / 50 Hz	3x400 V / 50 Hz	3x400 V / 50 Hz	3x400 V / 50 Hz
Heizleistung	2'000 W	2'000 W	5'000 W	9'000 W	15'000 W
Stufen	650 W 1'300 W 2'000 W	650 W 1'300 W 2'000 W	Lüften 2'500 W 5'000 W	Lüften 4'500 W 9'000 W	Lüften 5'000 W 10'000 W 15'000 W
Thermostat	0-85 °C	0-85 °C	0-40 °C	0-40 °C	0-40 °C
Dimension (BxTxH)	230 x 260 x 335	197 x 210 x 303	290 x 290 x 435	390 x 390 x 540	403 x 360 x 540
Gewicht	4.41 kg	4.2 kg	6.4 kg	11.3 kg	14.5 kg
Absicherung	10 A	10 A	10 A	16 A	32 A

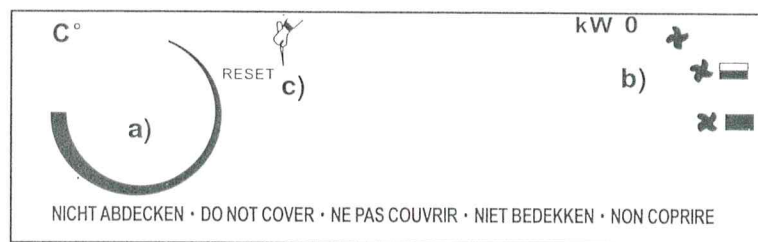
Gehäuse aus Stahl, hitzebeständig lackiert. Geliefert inkl. Kabel und Stecker.

3 | Fehlerbehebung

Störung	Mögliche Ursache	Abhilfe
Das Gerät läuft, heizt aber nicht	- Heizwiderstand ist durchgebrannt - Regelthermostat ist defekt	- Durch Fachmann reparieren lassen - Durch Fachmann reparieren lassen
Das Gerät geht nicht an	- Eingriff des Sicherheitsthermostats - Motor ist defekt - Verbindungen sind unterbrochen	- RESET drücken - Durch Fachmann reparieren lassen - Verbindung überprüfen
Reduzierter Luftstrom	- Lufteinlass ist verstopft - Ventilatormotor ist defekt	- Lufteinlass frei machen - Durch Fachmann reparieren lassen

4 | Bedienung

- Stellen Sie den Heizlüfter in aufrechter Position auf eine ebene Fläche.
- Halten Sie Abstand von feuchter Umgebung und entflammaren Objekten.
- Schliessen Sie den Heizlüfter an die Steckdose an.
- Stellen Sie den Thermostat auf die maximale Stufe.
- Der Heizlüfter wird einschalten, wenn Sie den Funktions-Wahl-Schalter auf eine der 3 resp. 4 Leistungsstufen stellen.



a) Durch Drehen am Einstellknopf des Raumthermostates kann die Raumtemperatur geregelt werden. Bei Überschreiten des eingestellten Wertes schalten sich die Heizwiderstände ab, während der Ventilator weiterläuft. Wenn die Temperatur wieder gefallen ist, wird sich die Heizung automatisch wieder einschalten. Der Heizlüfter wird nun durch automatisches Ein- und Ausschalten die Raumtemperatur konstant halten.

b) Durch Drehen an diesem Drehknopf kann eingestellt werden, wie stark der Heizlüfter heizen soll. Es kann zwischen 3 resp. 4 Stufen ausgewählt werden.

c) Handentriegelung (RESET) → Das Gerät verfügt über einen Sicherheitsthermostat, der bei Überhitzung des Gerätes eingreift. Wenn der Sicherheitsthermostat eingreift, lassen Sie das Gerät abkühlen und suchen dann nach der Ursache der Überhitzung. Entriegeln Sie das Gerät, indem Sie mithilfe eines spitzen Gegenstandes die RESET-Taste drücken. Sollte das Problem weiterbestehen, wenden Sie sich bitte an den Kundendienst.

5 | Sicherheitsbestimmungen

- Dieses tragbare Gerät ist für die Heizung geschlossener Räume, etwa von Lagerräumen, Geschäftslokalen, Wohnungen und für den Gebrauch auch in feuchter und Umgebung wie auf Baustellen konzipiert. Das Gerät darf nicht im Freien gebraucht werden.
- Der Mindestabstand zu entflammaren Stoffen muss 50cm betragen. Verwenden Sie das Gerät nie in Räumen, in denen Benzin, Lösungsmittel, Lacke oder andere leicht entflammaren Dämpfe aufbewahrt werden; ebenso wenig in unmittelbarer Nähe von Vorhängen.
- Halten Sie Kinder und Tiere vom Heizlüfter fern.
- Schliessen Sie das Gerät nur an die Stromversorgung an, wenn deren Spannung und Frequenz den auf dem Typenschild angegebenen Werten entsprechen.
- Verwenden Sie ausschliesslich dreiadrigere Verlängerungskabel, die über den entsprechenden Querschnitt verfügen.
- Wenn Sie ein Verlängerungskabel benutzen, sollte dies möglichst kurz sein.
- Das Gerät darf nicht unmittelbar unter einer Steckdose aufgestellt werden.
- Sie sollten keine anderen Geräte an derselben Steckdose wie der Heizlüfter betreiben.
- Nehmen Sie das Gerät vom Stromnetz, wenn Sie es nicht benutzen.
- Verwenden Sie das Gerät nicht in unmittelbarer Nähe von Waschbecken, Badewannen, Duschen und Schwimmbecken.
- Bitte beachten Sie, dass der Heizlüfter sehr heiss werden kann. Aus diesem Grund sollten Sie unbedingt darauf achten, dass der Heizlüfter mit genügend Abstand von brennbarem Material wie Möbel, Vorhänge oder ähnlichen Materialien aufgestellt wird.
- Auf keinen Fall den Heizlüfter bedecken.
- Benutzen Sie keine Zeitschaltuhren, die den Heizlüfter automatisch ein- und ausschalten.
- Falls die Heizstäbe beschädigt sind, muss die Reparatur von einem Fachmann ausgeführt werden.
- Wenn das Gerät längere Zeit nicht benutzt wird, reinigen Sie es gründlich, bevor Sie es wegstellen. Lagern Sie es trocken und schützen Sie es vor Staub. Wenn das Gerät wieder in Betrieb genommen wird, kontrollieren Sie den Zustand des Stromkabels.

Falls der Lüfter fest installiert ist, müssen Sie folgende Abstände unbedingt einhalten:

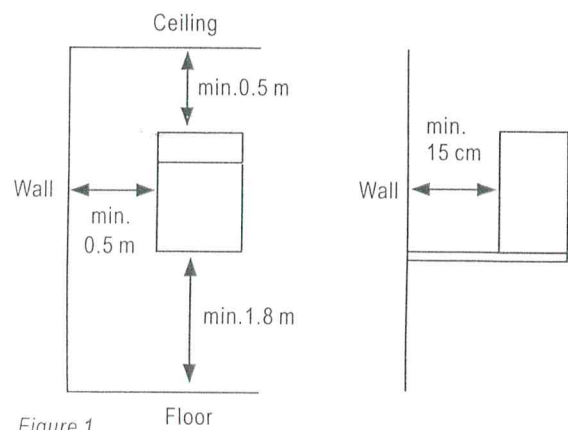


Figure 1

Französisch / Français / Francese

1 | Introduction

Avant d'utiliser cet appareil, lisez et appliquez soigneusement les normes de sécurité et les instructions suivantes. Tout autre emploi différent de celui indiqué dans ces instructions peut provoquer des dommages à l'appareil et constituer un sérieux danger pour l'utilisateur. Conservez avec soin et à la portée de la main ces instructions. Ne jamais enlever, modifier ou inhiber les dispositifs de sécurité appliqués par le constructeur.

2 | Données techniques

	2000A	2000B	5000A	9000A	15000A
Voltage	230V / 50 Hz	230V / 50 Hz	3x400 V / 50 Hz	3x400 V / 50 Hz	3x400 V / 50 Hz
Puissance	2'000 W	2'000 W	5'000 W	9'000 W	15'000 W
Sélections	650 W 1'300 W 2'000 W	650 W 1'300 W 2'000 W	Ventilateur 2'500 W 5'000 W	Ventilateur 4'500 W 9'000 W	Ventilateur 5'000 W 10'000 W 15'000 W
Thermostat	0-85 °C	0-85 °C	0-40 °C	0-40 °C	0-40 °C
Dimension (LxPxH)	230 x 260 x 335	197 x 210 x 303	290 x 290 x 435	390 x 390 x 540	403 x 360 x 540
Poids	4.41 kg	4.2 kg	6.4 kg	11.3 kg	14.5 kg
Protection	10 A	10 A	10 A	16 A	32 A

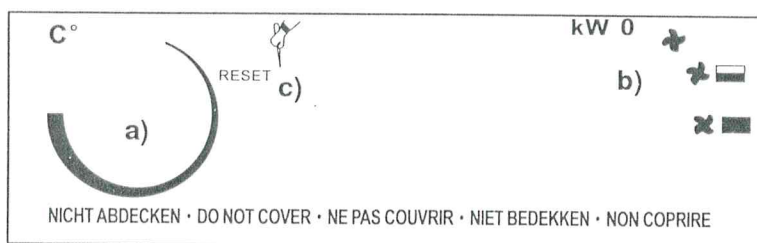
Boîtier en acier, laqué résistant à la chaleur. Livré incl. câble et prise.

3 | Identification des pannes

Panne	Cause	Solution
L'appareil fonctionne mais ne chauffe pas	- La résistance a brûlé - Le thermostat de réglage est cassé	- Faites-le réparer par un expert - Faites-le réparer par un expert
L'appareil ne se met pas en marche	- Le dispositif de sûreté est intervenu - Le moteur est défectueux - Les liaisons sont interrompues	- Appuyez sur RESET - Faites-le réparer par un expert - Contrôlez les connexions
Le flux de l'air est réduit	- La prise d'air est bouchée - Le petit moteur est défectueux	- Débouchez-la - Faites-le réparer par un expert

4 | Fonction

- Mettez le radiateur électrique dans la position droite sur une surface égale.
- Arrêtez-vous la distance des alentours humides et des objets inflammables.
- Connectez le radiateur électrique à la prise de courant.
- Mettez le thermostat sur le degré maximum.



a) En tournant la manivelle du thermostat, il vous est possible de régler la température de la pièce. Lorsque le thermostat se met en marche, les résistances s'éteignent et la ventilation se poursuit.

b) Par le tournage à ce bouton on peut régler, comme fort le radiateur électrique doit chauffer. On peut choisir entre 3 ou 4 étapes.

c) **Remise en marche manuelle (RESET)** → L'appareil est équipé d'un dispositif de sûreté intervenant en cas de surchauffe. Lorsque le dispositif de sûreté entre fonction, laissez l'appareil refroidir et recherchez les causes du problème. Remettez à zéro l'appareil en actionnant le bouton RESET à l'aide d'un petit embout. Si le problème persiste, contactez le service après-vente.

5 | Normes de sécurité

- Cet appareil transportable est conçu pour le chauffage d'espaces clos tels les entrepôts, les magasins et les logements, ainsi que les endroits humides ou mouillés comme les chantiers.
- L'appareil ne doit jamais être situé à moins de 0.5 m de matériaux inflammables. N'utilisez jamais l'appareil dans des locaux contenant de l'essence, des solvants, des vernis ou autres vapeurs hautement inflammables, ou encore dans le voisinage immédiat de tentures.
- Ne laissez pas s'approcher de l'appareil les enfants ou les animaux.
- Alimentez l'appareil exclusivement par un courant de la tension et de la fréquence spécifiée sur la plaquette des caractéristiques techniques.
- N'utilisez que des rallonges à trois fils, connectées comme il convient à la masse et avec une section ad hoc.
- Débranchez l'appareil lorsque vous ne l'utilisez pas.
- L'appareil ne doit pas être placé juste sous une prise de courant.
- Si vous laissez provisoirement l'appareil dans des conditions n'assurant pas la sécurité, faites en sorte qu'il soit impossible de l'utiliser, et débranchez-le en tous les cas de la prise murale.
- N'utilisez pas l'appareil de chauffage dans le voisinage immédiat de lavabos, de baignoires, de douches ou de piscines.
- Avant d'entreprendre toute opération d'entretien ou de réparation de l'appareil, la fiche d'alimentation doit absolument être débranchée de la prise de courant.
- Ne couvrez pas l'appareil, cela pourrait le surchauffer.
- Si l'appareil ne doit pas être utilisé pendant un certain temps, effectuez un nettoyage général avant de la ranger. Rangez-le alors dans un endroit sec et à l'abri de la poussière. Lorsque vous remettez l'appareil en fonction, contrôlez l'état du câble d'alimentation.

Lors d'une installation fixe faites attention, s'il vous plaît, aux distances suivantes:

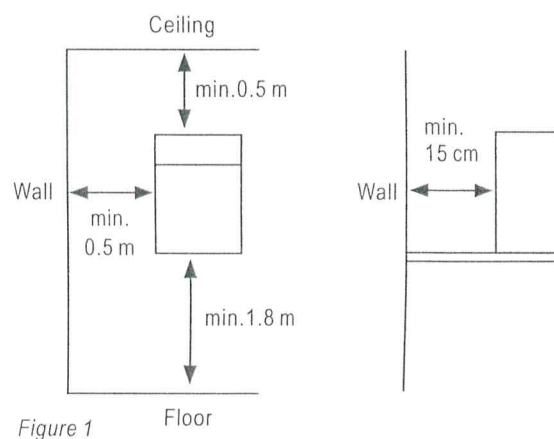


Figure 1

Italienisch / Italien / Italiano

1 | Introduzione

Prima di usare l'apparato, leggete attentamente le norme di sicurezza e le istruzioni di seguito riportate. Ogni altro uso, diverso da quello indicato da queste istruzioni, può recare danno all'apparecchio e costituire serio pericolo per l'utilizzatore. Conservate con cura ed a portata di mano queste istruzioni in modo da poterle consultare in caso di necessità. Non togliere, modificare o inibire i dispositivi di sicurezza applicati dal costruttore.

2 | Dati tecnici

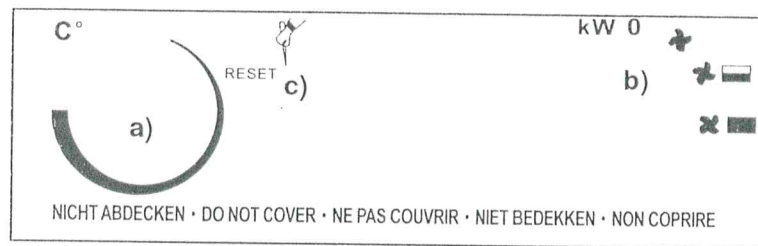
	2000A	2000B	5000A	9000A	15000A
Voltaggio	230V / 50 Hz	230V / 50 Hz	3x400 V / 50 Hz	3x400 V / 50 Hz	3x400 V / 50 Hz
Prestazione	2'000 W	2'000 W	5'000 W	9'000 W	15'000 W
Selettori	650 W 1'300 W 2'000 W	650 W 1'300 W 2'000 W	Ventilatore 2'500 W 5'000 W	Ventilatore 4'500 W 9'000 W	Ventilatore 5'000 W 10'000 W 15'000 W
Termostato	0-85 °C	0-85 °C	0-40 °C	0-40 °C	0-40 °C
Dimensione (LxPxA)	230 x 260 x 335	197 x 210 x 303	290 x 290 x 435	390 x 390 x 540	403 x 360 x 540
Peso	4.41 kg	4.2 kg	6.4 kg	11.3 kg	14.5 kg
Assorbimento	10 A	10 A	10 A	16 A	32 A

3 | Individuazione di guasti

Guasto	Causa	Rimedio
L'apparecchio funziona ma non scalda	- Resistenza bruciata - Termostato regolazione rotta	- Fare riparare di un esperto - Fare riparare di un esperto
L'apparecchio non parte	- Intervento dispositivo di sicurezza - Motore difettoso - Collegamenti interrotti	- Premere RESET - Fare riparare di un esperto - Scollegare la spina
Flusso d'aria ridotto	- Presa d'aria ostruita - Motorino difettoso	- Liberare il passaggio - Fare riparare di un esperto

4 | Funzione

- Mettete il radiatore elettrico nella posizione diritta su una superficie uguale.
- Fermatevi la distanza dei dintorni umidi e degli oggetti infiammabili.
- Connettete il radiatore elettrico alla presa di corrente.
- Mettete il termostato sul grado massimo.



a) Ruotando la manopola del termostato ambiente è possibile regolare la temperatura dell'ambiente. Quando il termostato ambiente interviene le resistenze, si spengono e la ventilazione continua.

b) Si può regolare per la ripresa a questo bottone, come forte il radiatore elettrico deve scaldare. Si può scegliere tra 3 o 4 scalini.

c) Riarmo manuale (RESET) → L'apparecchio è provvisto di un dispositivo di sicurezza che interviene in caso di surriscaldamento dell'apparecchio. Se il dispositivo di sicurezza dovesse intervenire, lasciare dell'inconveniente. Resettare l'apparecchio premendo il tasto RESET utilizzando un piccolo puntale. Se il problema dovesse persistere contattare il servizio assistenza.

5 | Avviso di sicurezza

- Questo apparecchio è trasportabile e concepito per il riscaldamento di locali chiusi come magazzini, negozi, abitazioni ed anche in ambienti umidi e bagnati come cantieri.
- La distanza minima dai materiali infiammabili è 0.5 m.
- Non usare mai l'apparecchio in locali nei quali siano presenti benzine, solventi, vernici o altri vapori molto infiammabili o nelle immediate vicinanze di tendaggi.
- Tenere lontano dall'apparecchio i bambini e gli animali.
- Alimentare l'apparecchio solamente con corrente avente la tensione e la frequenza specificate sulla targhetta dati tecnici.
- Usare solamente prolunghe a tre fili opportunamente collegate a massa e di sezione adeguata.
- Scollegare l'apparecchio dalla rete elettrica quando non si usa.
- L'apparecchio non deve essere posizionato immediatamente sotto una presa di corrente.
- Qualora l'apparecchio sia lasciato temporaneamente in condizioni non sicure, fare in modo che non possa essere usato e comunque scollegarlo sempre dalla presa di rete.
- Non utilizzare questo apparecchio di riscaldamento nelle immediate vicinanze di lavabi, vasche da bagno, docce o piscine.
- Prima di iniziare qualsiasi tipo di lavoro di manutenzione, cura e riparazione sull'apparecchio, deve essere assolutamente staccata la spina d'alimentazione elettrica dalla presa di corrente.
- Non coprire l'apparecchio, potrebbe causare surriscaldamento.
- Se l'apparecchio non è utilizzato per un certo periodo, prima di riporlo fare una pulizia generale. Riporlo in un ambiente asciutto, protetto anche dalla polvere. Quando l'apparecchio è riutilizzato, controllare lo stato del cavo elettrico, se avete dubbi sulla buona conservazione, fate intervenire il servizio assistenza.

All'epoca di un'installazione fissa, fatta attenzione, per favore, alle seguenti distanze:

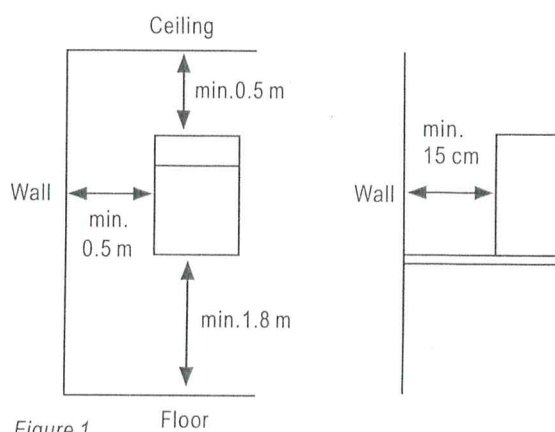


Figure 1