

Mobiles Klimagerät | MK premium

Betriebsanleitung

Inhaltsverzeichnis

| | |
|-------------------------------|----|
| 1 Einführung | 3 |
| 2 Technische Daten..... | 3 |
| 3 Sicherheitshinweise | 4 |
| 4 Gerätebeschreibung | 5 |
| 5 Bedienung | 6 |
| 6 Installation | 9 |
| 7 Problembehebung | 12 |

1 | Einführung

Herzlichen Dank für Ihren Kauf.

Bitte lesen Sie die Betriebsanleitung sorgfältig durch, bevor Sie das Gerät in Betrieb nehmen und bewahren Sie sie danach an einem sicheren Ort auf.

2 | Technische Daten

| | |
|-----------------------|---------------------|
| Leistungsaufnahme | 1300 W |
| Netzspannung | 220 ~ 240 V / 50 Hz |
| Entfeuchtungsleistung | 1.6 l / h |
| Kältemittel | R410A |
| Masse (H x B x T) | 747 x 447 x 405 mm |
| Gewicht (Netto) | 31.5 kg |

3 | Sicherheitshinweise

Allgemeine Sicherheitshinweise

- Benutzen Sie die Klimaanlage nur in der aufrechten Position auf einem geraden Untergrund und mindestens 50 cm von jeglichen Objekten entfernt
- Platzieren Sie nichts auf der Einheit oder beim Einzug/Ausgabe der Luft
- Dieses Gerät ist nicht für den Gebrauch für Personen (einschl. Kindern) mit verringerten, körperlichen, sensorischen oder geistig eingeschränkten Fähigkeiten bestimmt. Auch nicht bei fehlender Erfahrung und fehlendem Wissen, ausser die Anweisungen werden von einer Person gemacht, die für ihre Sicherheit zuständig ist und für das Gerät verantwortlich ist. Kinder sollten überwacht werden damit sie nicht mit dem Gerät spielen.

Elektrische Sicherheit

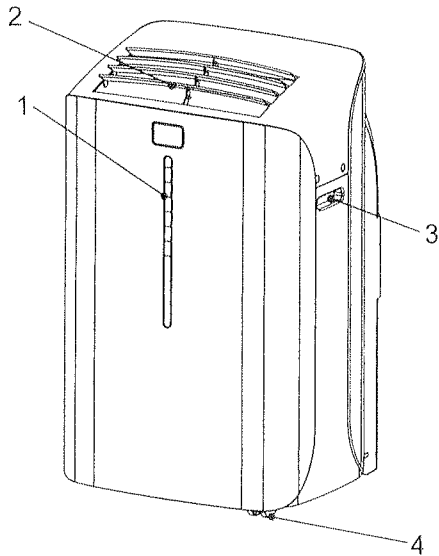
- Dieses Gerät ist nur für den Innengebrauch.
- Schalten und stecken Sie die Einheit aus, wenn Sie es nicht brauchen.
- Benutzen Sie die Anlage nicht in feuchten Räumen
- Ziehen Sie nicht an der Einheit, wegen dem Kabel.
- Wenn das Versorgungskabel defekt ist, lassen Sie es von einem Elektriker ersetzen um Stromschläge zu vermeiden.

Maximale Effizienz

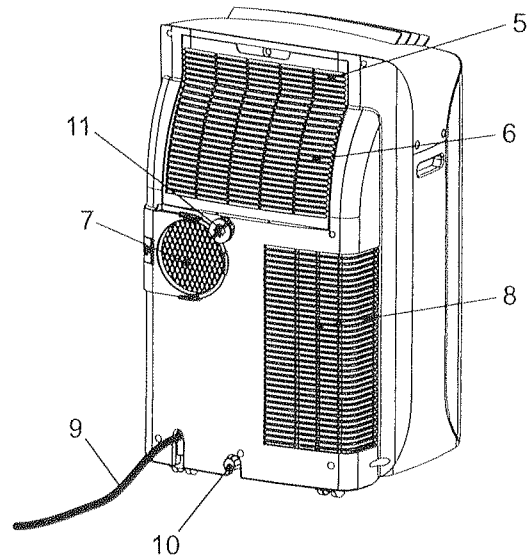
- Die empfohlene Raumgrösse von 80 m³ sollte nicht überschritten werden.
- Schliessen sie die Türen und Fenster
- Schliessen Sie während den sonnigsten Zeiten des Tages die Vorhänge
- Halten Sie die Filter sauber
- Sobald der Raum die gewünschte Temperatur hat setzen sie den Ventilator und die Kühlung zurück.

4 | Gerätebeschreibung

Vorderseite



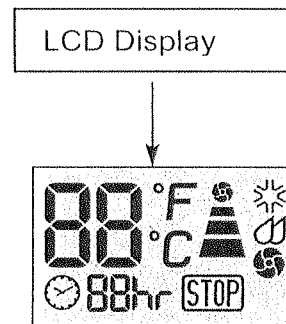
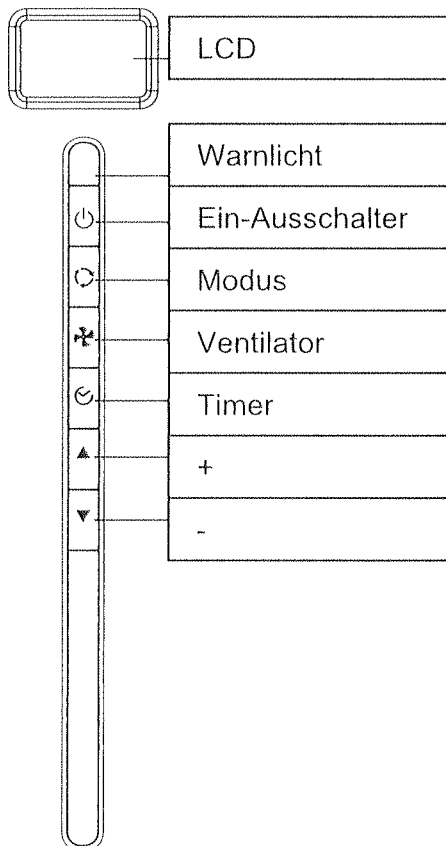
Rückseite



| Nr. | Beschreibung | Nr. | Beschreibung |
|-----|-----------------------|-----|------------------------------------|
| 1 | Display | 7 | Luftaustritt Warmluft |
| 2 | Luftaustritt | 8 | Luftinzug Kondensser |
| 3 | Handgriff | 9 | Netzkabel |
| 4 | Räder / Rollen | 10 | Abluftanschluss |
| 5 | Luftfilter | 11 | Wasserstopper / Entwässerungspunkt |
| 6 | Luftinritt Verdampfer | | |

5 | Bedienung

| Kühlen | Entfeuchten | Umluft | Hoch | Mittel | Niedrig | Temperatur | Warnlicht | Timer |
|--------|-------------|--------|------|--------|---------|--------------|-----------|-------|
| | | | | | | 88°F 88°C | | |



Warnlicht

Wenn der Tank vollständig mit Kondenswasser gefüllt ist, beginnt das Warnlicht zu blinken und der Betrieb des Klimagerätes stoppt bis der Tank geleert wurde.

Betrieb

Kühlmodus – während des Kühlmodus wird der Raum gekühlt und die Warmluft weicht durch den Abluftschlauch ab.

Entfeuchtungsmodus – die Luft wird entfeuchtet während das Gerät nicht im vollständigen Kühlmodus ist.

Umluftmodus - die Luft wird ohne Kühlung zirkuliert.

Ventilator

Der Ventilator kann in 3 Stufen eingestellt werden: Hoch, mittel und niedrig.

Timer

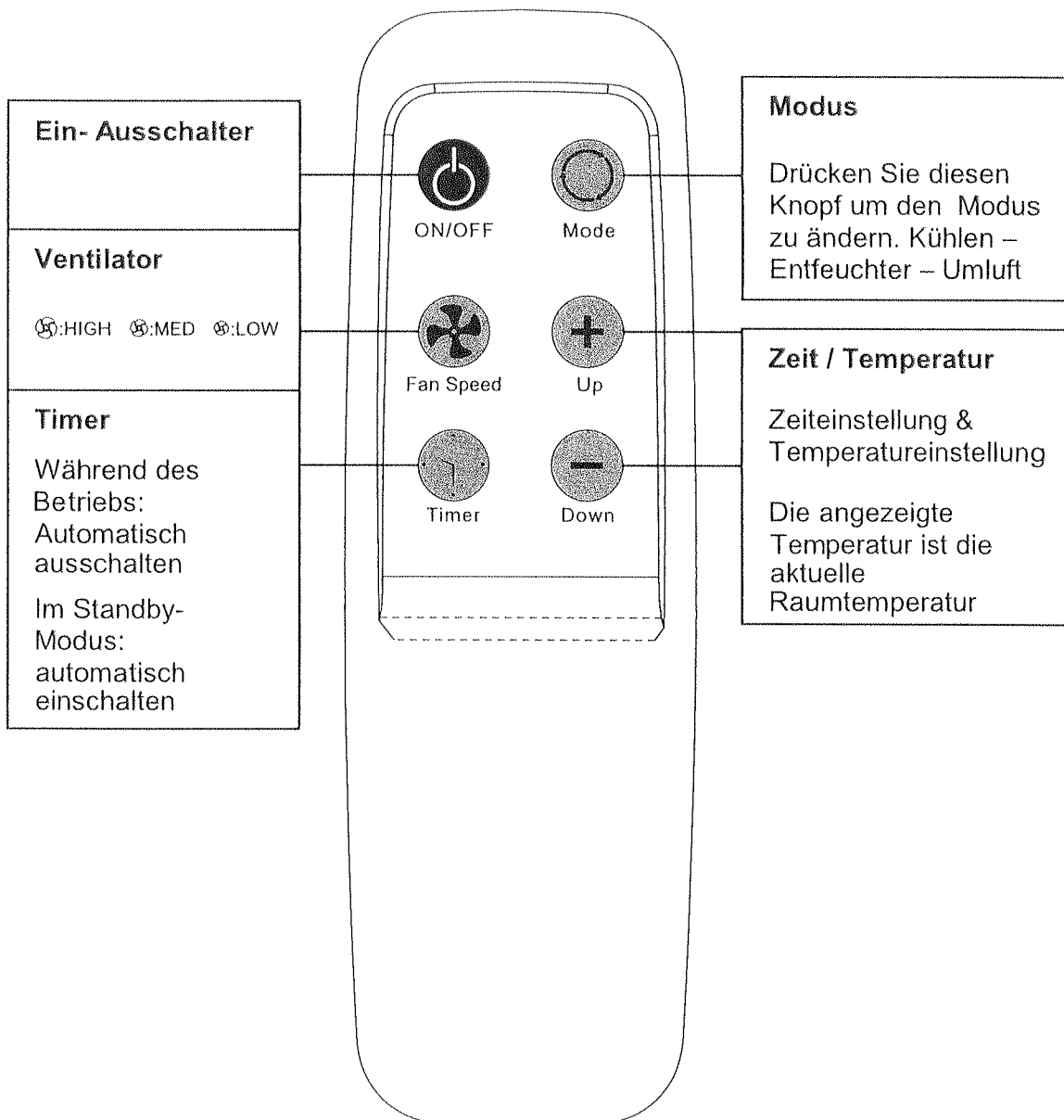
Wenn das Klimagerät in Betrieb ist, drücken Sie um den Timer einzustellen folgende Tasten ▲ und ▼ .

Die Zeit kann zwischen 1-24 Stunden eingestellt werden.

Temperatur

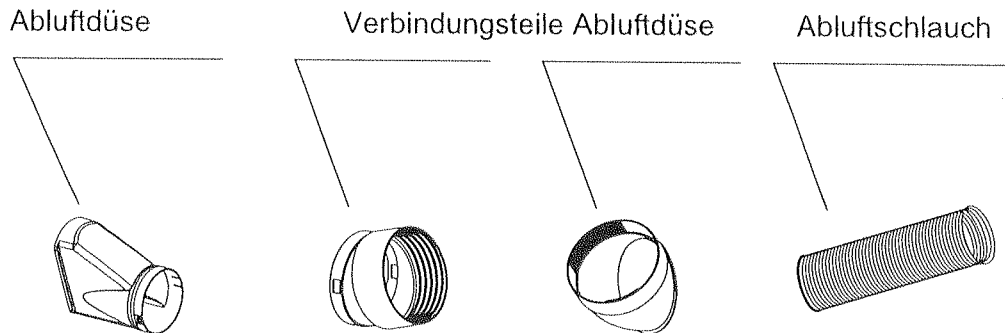
- Die angezeigte Temperatur ist die aktuelle Raumtemperatur
- Wenn das Gerät im Kühlmodus ist, wird nach drücken der + oder – Taste die eingestellte Temperatur angezeigt und kann nun eingestellt werden. Die Zeit kann zwischen 1-24 Stunden eingestellt werden.

Fernbedienung

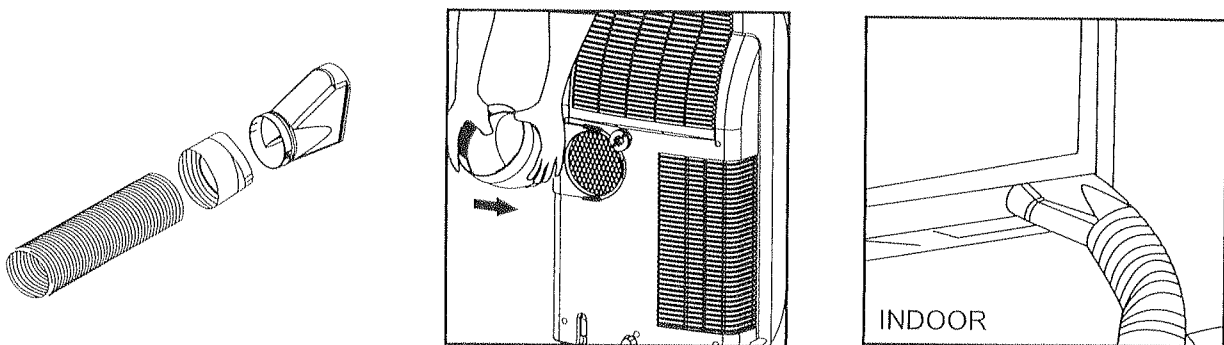


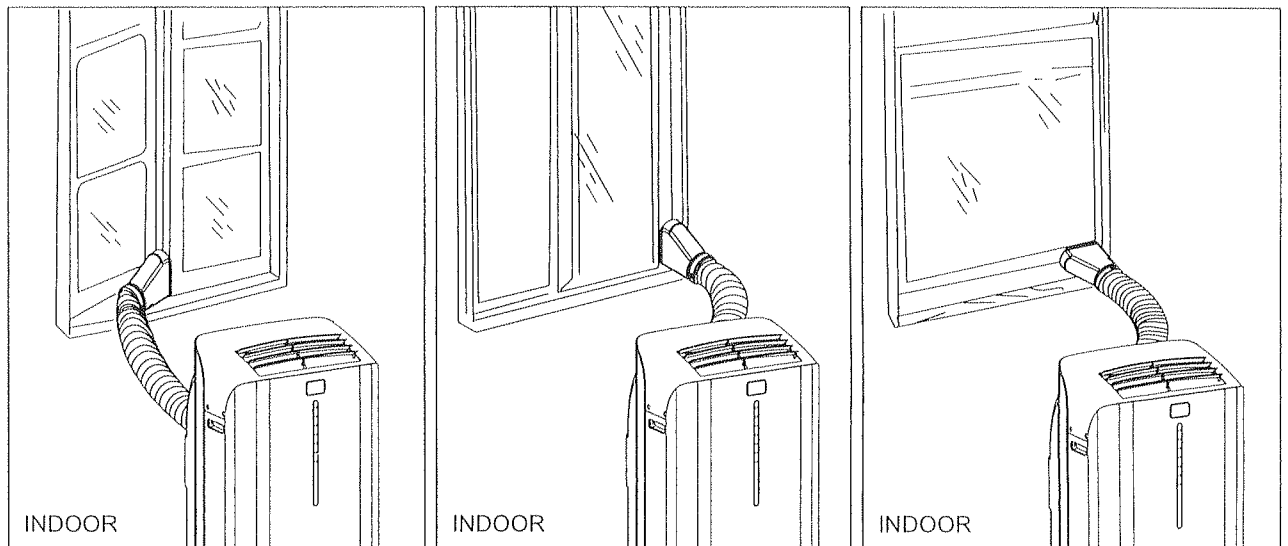
6 | Installation

Verbinden Sie den Abluftschlauch an der Rückwand des Gerätes. Erweitern Sie den Schlauch auf die gewünschte Länge und legen Sie ihn aus dem Fenster um die Abluft nach draussen abweichen zu lassen.



1. Öffnen Sie das Fenster und stecken Sie den Fensteranschluss in die offene Stelle.
2. Schliessen Sie das Fenster bis der Fensteranschluss sicher hält. Vielleicht müssen Sie die Grösse des Fensteranschlusses anpassen und es mit Schraubenziehern anziehen. Diese Technik können Sie ebenfalls für Fensterflügel benutzen.
3. Bringen Sie den Abluftschlauch an den Abluftanschluss an, der auf der Rückseite des Klimageräts angebracht ist.
4. Bringen Sie den Adapterschlauch an den Abluftschlauch.
5. Befestigen Sie den Adapterschlauch an den Fensteranschluss.

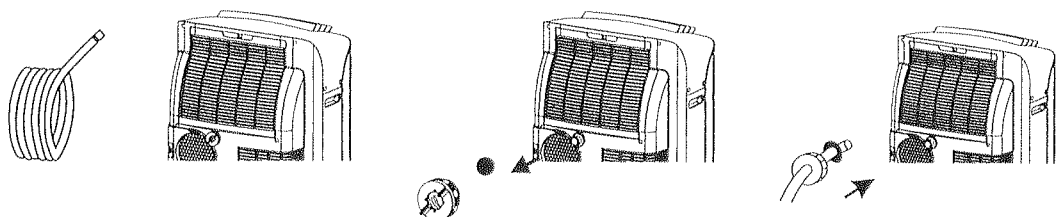




Entwässerung

Während dem Prozess des Kühlens entsteht Kondenswasser, das in der Einheit gesammelt wird. Sobald der Behälter voll ist, werden der Kompressor und der Motor stoppen und die Einheit wird surren (um das Surren zu stoppen, können Sie jeden Knopf drücken). Die "Wasser voll" Anzeige wird blinken. Um die Kühlung wieder arbeiten zu lassen, leeren Sie das Wasser bitte auf folgende Art.

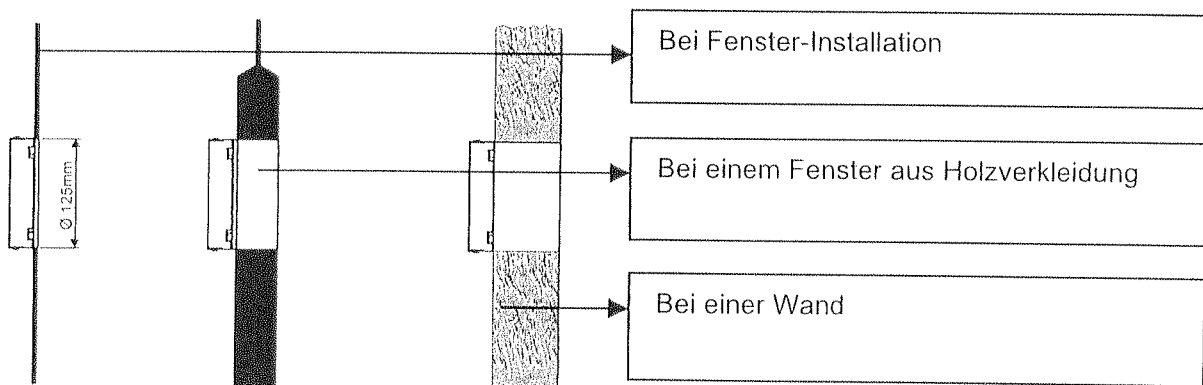
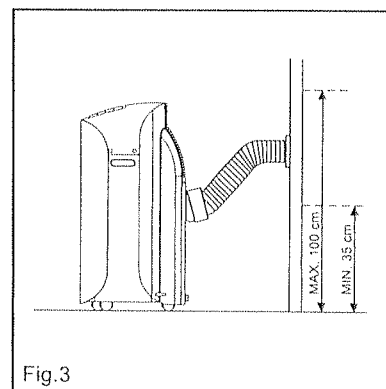
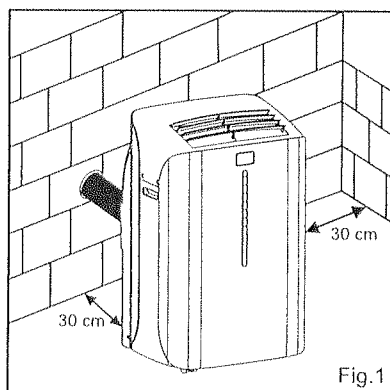
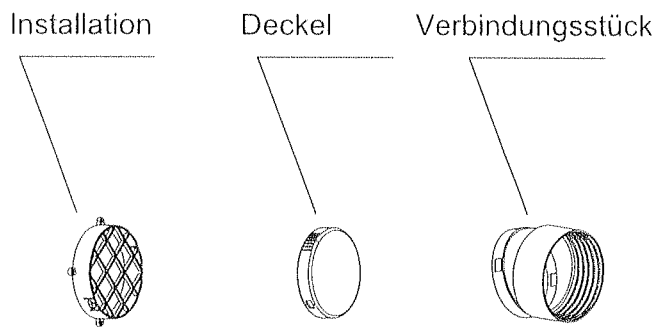
1. Bereiten Sie den PVC-Schlauch vor um das Wasser abzuleiten.
2. Entfernen Sie den Stopper vom Wasserauslass.
3. Entnehmen Sie das flache Zwischenteil innerhalb des Stoppers.
4. Stecken Sie den PVC-Schlauch durch den Ring des Stoppers.
5. Schrauben Sie den Stopper wieder am Entleerungsauslass an.



Klimagerät fix installieren

Ihr Klimagerät kann auch fix installiert werden, dies wird wie folgt gemacht.

1. Bohren Sie ein Loch in eine Aussenwand oder in den Trog einer Fensterscheibe.
2. Installieren Sie die Halterung (Im Zubehör enthalten) in dem Loch.
3. Legen Sie den Abluftschlauch in das Loch nach draussen.



7 | Problembehebung

| Problem | Grund |
|------------------------------------|--|
| Die Klimaanlage läuft nicht. | <p>Ist die Klimaanlage eingesteckt?</p> <p>Gibt es ein Stromproblem?</p> <p>Ist die Zeit / „Wasser voll“ Anzeige leuchtend?</p> <p>Ist die Raumtemperatur niedriger als die eingestellte Temperatur?</p> |
| Die Anlage läuft schlecht. | <p>Scheint die Sonne direkt drauf? (Schliessen Sie die Vorhänge)</p> <p>Sind zu viele Fenster oder Türen offen?</p> <p>Sind zu viele Leute im Raum?</p> <p>Produziert etwas im Raum zuviel Hitze?</p> |
| Die Anlage läuft nicht. | <p>Ist der Filter staubig?</p> <p>Ist der Lufteinzug- / ausgabe blockiert?</p> <p>Ist die Raumtemperatur niedriger als die eingestellte Temperatur?</p> |
| Der Lärmpegel ist zu hoch | Ist die Anlage uneben positioniert und vibriert somit? |
| Der Kompressor funktioniert nicht. | Es ist möglich das der Überhitzungsschutz für den Kompressor an ist. Warten Sie einfach bis die Temperatur sinkt. |

Wichtig:

Versuchen Sie nie die Klimaanlage selber zu reparieren oder auszubauen.